



高功率连续光纤激光器 使用说明书

适用机型：**RFL-C4000XZ** **RFL-C6000XZ** **RFL-C8000XZ**
RFL-C10000XZ **RFL-C12000XZ**

武汉锐科光纤激光技术股份有限公司
WuhanRaycusFiberLaserTechnologiesCo.,Ltd.

目录

1	安全信息	1
1.1	安全标识	1
1.2	激光安全等级	2
1.3	光学安全	2
1.4	电学安全	3
1.5	其他安全注意事项	3
2	产品说明	4
2.1	产品特性	4
2.2	实际配置清单	4
2.3	开箱及检查	4
2.4	运行环境	5
2.5	注意事项	6
2.6	产品性能	6
3	安装	8
3.1	安装尺寸图	8
3.2	安装注意事项	13
3.3	冷却系统要求	14
4	产品的使用	17
4.1	前面板	17
4.2	后面板	18
4.3	电源连接	20
4.4	控制接口定义	23
	4.4.1SAFETY XP2 24 PIN 接口	24
	4.4.2HARDWIRING XP1	28

4.4.3	RS232 XP3 接口.....	30
4.4.4	Analog 接口 XP4.....	31
4.4.5	INTERNET 接口 XP5.....	31
4.5	安全互锁介绍.....	31
4.6	激光器内部电气回路示意图.....	32
4.7	启动操作顺序.....	33
5	控制模式选择.....	34
5.1	ON 模式.....	36
5.1.1	AD 模式使能.....	36
5.1.2	出光外控使能.....	36
5.1.3	红光控制.....	36
5.1.4	编程模式.....	36
5.1.5	AD 模式.....	37
5.2	REM 模式.....	37
5.2.1	AD 模式使能.....	37
5.2.2	出光外控.....	37
5.2.3	红光控制.....	38
5.2.4	编程模式.....	38
6	激光器接线方式和操作步骤.....	38
6.1	ON 模式下的内控.....	38
6.2	ON 模式下的功率通讯设置出光外控模式.....	39
6.3	ON 模式下功率模拟量设置出光外控.....	40
6.4	ON 模式下的编程模式外控出光.....	41
6.5	REM 模式下功率模拟量设置出光外控.....	42
6.6	REM 模式下功率通讯设置出光外控.....	43

6.7 REM 模式下的编程模式.....	44
7 RS232 与 INTERNET 通讯指令.....	46
7.1 端口配置.....	46
7.2 激光器通讯协议（网口&串口）.....	46
8 上位机软件使用说明.....	52
8.1 上位机软件显示主界面.....	52
8.2 多激光器控制区.....	52
8.2.1 添加激光器.....	54
在激光器列表区右键添加.....	54
8.2.2 删除激光器.....	55
8.2.3 修改激光器 IP.....	55
8.3 主状态显示区.....	56
8.3.1 激光器累计工作时间显示区.....	57
8.3.2 激光器工作状态显示区.....	57
8.3.3 激光器上电、模式选择、出光控制区.....	59
8.3.4 编程模式测试区.....	60
8.3.5 缓升缓降参数区.....	60
8.3.6 出光参数读取设置区.....	62
8.4 激光器参数显示区.....	63
8.4.1 模块状态.....	63
8.5 报警类型显示区.....	64
8.6 上位机软件工作模式选择.....	64
8.7 语言选择.....	65
8.8 授权（限时锁定）.....	66
8.8.1 用户模式下的授权.....	66

8.8.2	授权模式下的授权.....	67
8.9	关于.....	69
8.10	XP1 接口状态指示（诊断模式下）.....	70
8.11	日志（诊断模式下）.....	70
8.11.1	下载运行日志.....	71
8.11.2	下载历史故障记录.....	71
8.11.3	下载后的文件地址.....	71
8.12	模块参数（诊断模式下）.....	72
8.13	编程设置（波形编辑）.....	72
8.13.1	查看当前激光器内部的波形条数.....	73
8.13.2	查看波形内容.....	74
8.13.3	清空所有波形.....	74
8.13.4	编辑波形.....	74
8.13.5	命令解释.....	77
9	质保及返修、退货流程.....	79
9.1	一般保修.....	79
9.2	保修的限定性.....	79
9.3	技术支持及产品维修.....	79

1 安全信息


感谢您选择锐科光纤激光器，本用户手册为您提供了重要的安全、操作、维护及其它方面的信息。故在使用该产品之前，请先仔细阅读本用户手册。为了确保操作安全和产品运行在最佳状态，请遵守以下注意和警告事项以及该手册中的其他信息。

1.1 安全标识

	<p>◆ 可能造成对人身严重伤害甚至危及生命安全。</p>
--	-------------------------------


	<p>◆ 可能造成对人身一般的伤害或者产品、设备的损坏。</p>
--	----------------------------------

<p>英文标签</p> <p>中文标签</p>	<p>英文标签(12000W 为例)</p> <p>中文标签(12000W 为例)</p>	<p>英文标签</p> <p>中文标签</p>
<p>1: 激光输出头警示</p>	<p>2: 4类激光产品</p>	<p>3: 2M类激光产品标识-1mW 红光</p>

4: CE 认证	5: 产品铭牌(12000W 为例)	6: 激光辐射危险
		
7: 强电危险		


1.2 激光安全等级

根据欧洲标准 EN 60825-1, 条款 9, 该系列激光器属于 4 类激光仪器。该产品发出波长在 1080nm 或 1080nm 附近的激光辐射, 且由输出头辐射出的激光平均功率为 4kW~12kW (取决于机器型号), 直接或间接的暴露于高功率激光辐射之下会对眼睛或皮肤造成伤害。尽管该辐射激光不可见, 光束仍会对视网膜或眼角膜造成不可恢复的伤害, 因此在激光器运行时必须全程佩戴合适且经过认证的激光防护眼镜。

	<p>◆ 在操作该机器时要确保全程配戴激光安全防护眼镜。激光安全防护眼镜是具有激光波长防护选择性。故请用户选择符合产品激光输出波段的激光安全防护眼镜。即使佩戴了激光安全防护眼镜, 在激光器通电时 (无论是否处于出光状态) 也严禁直接观看输出头。</p>
---	--


1.3 光学安全

激光输出头镜片若有灰尘将会导致激光器输出头晶体损坏或造成激光器产生不可恢复的损坏。


	<p>◆ 请勿在激光输出头保护帽未打开的情况下输出激光, 否则将造成激光器输出头镜片或晶体烧毁。</p>
---	--

1.4 电学安全

(1) 确保产品地线有效接地，安放环境安全可靠。

	◆ 产品接地断开会造成产品外壳带电，将可能导致操作人员人身伤害。
---	----------------------------------

(2) 确保交流电压供电正常。

	◆ 错误的接线方式或供电电压将会对激光器造成不可恢复的损坏。
---	--------------------------------

1.5 其他安全注意事项

- (1) 激光器在运行时，请勿直视激光输出头；
- (2) 请勿在黑暗或昏暗的环境中使用光纤激光器；
- (3) 请严格遵循该产品使用手册操作激光器，否则激光器出现任何损坏将不予保修；
- (4) 该产品没有内置可更换配件，所有维修应由锐科人员进行，为了防止电击，请不要损坏标签和揭开盖子，否则产品的任何损坏将不予保修。

2 产品说明

2.1 产品特性

光纤激光器相对于传统的激光器结构更加紧凑、可随时使用，且具有更高的电、光转换效率，更低的功耗和更好的光束质量。由于其柔性的激光输出方式，能够方便的与系统设备进行集成。

产品的主要特点有：

- 高光束质量
- 高可靠性
- 免维护
- 电、光转换效率高
- 方便的控制接口
- 快速调制能力

产品的主要应用领域：

- 工业切割、焊接
- 激光研究

2.2 实际配置清单


请参考包装箱内的装箱清单。

2.3 开箱及检查

锐科公司通过专门设计的包装材料及箱体来确保激光器在运输过程中始终能得到完备的保护。尽管如此，为了防止在运输过程中出现不可预知的情况，用户在开箱前仍然需要仔细检查包装箱是否正确放置，箱体外部有无碰撞、开裂以及水浸等损伤或现象。一旦发现外部箱体有异常，请及时通知锐科公司以便尽早处理。

开箱后请检查装箱清单与实际物品是否一致，如有任何疑问请及时与锐科公司联系。

开箱取出激光器时应当注意避免对激光器造成碰撞和剧烈振动。取出盘绕的输出光缆以及激光输出头时要特别注意不能扭曲、弯折、拉扯激光器输出光缆，同时应避免激光器输出头受到碰撞和振动。

	注意：激光器的输出光缆和输出头属于精密的光学器件，扭曲、过度弯折输出光缆、激光输出头受到振动和撞击将对激光器造成不可恢复的损害。
---	--

2.4 运行环境

本产品基本的运行环境如下：

表 1 激光器的运行环境

产品型号	C4000XZ	C6000XZ	C8000XZ	C10000XZ	C12000XZ
供电电压(V)	三相四线制 AC323V~AC437V、50/60Hz（含 PE）				
供电容量（kVA）	>18	>25	>35	>45	>50
水冷流量（L/min）	>35	>52	>64	>79	>94
安放环境	地面平整、无振动和冲击				
工作环境温度	10℃~40℃				
工作环境湿度	<90%				

- (1) 使用激光器时要确保可靠接地；
- (2) 激光器的输出头是与光缆相连接的，使用时请仔细检查输出头，防止灰尘或其它污染，清洁输出端镜片时请使用专用的无尘纸；
- (3) 如果不按使用手册规定的方法使用激光器，激光器有可能处于不正常工作状态而导致损坏；
- (4) 激光器电源未断开的情况下，严禁安装输出头；
- (5) 请勿直视输出头，在操作该机器时要确保全程配戴激光防护眼镜。

温馨提示： 请将激光器安装于带有空调的环境中以获得更长的使用寿命及更好的性能。

2.5 注意事项

- (1) 激光器在接入 AC380V 交流电前，要确保连接是否正确；连接错误，将造成激光器出现不可恢复的损坏；
- (2) 保证输出端镜片的清洁很重要，否则将造成激光器不可恢复的损坏；
- (3) 不使用激光器时请盖上输出头保护帽，不要接触输出端的镜片，有必要时，可用专用无尘棉签与酒精清洁镜片；
- (4) 使用激光器时请妥善保管输出头保护帽，注意将保护帽开口朝下放置，避免落入灰尘；
- (5) 激光器的损耗可能是由于没有正确按照以上的规范操作，这类损耗将不在保修范围内。

2.6 产品性能

表 2 产品技术参数

光学特性						测试条件
产品型号	C4000XZ	C6000XZ	C8000XZ	C10000XZ	C12000XZ	
输出功(kW)	4	6	8	10	12	/
工作模式	连续/调制					/
偏振方向	随机					/
功率调节范围(%)	10~100					/
波长(nm)	1080±5					额定输出功率
输出功率不稳定性	±1.5%					额定输出功率；连续运行时间：大于 5hrs；工作温度：24±1℃
调制频率(Hz)	50~5k		50~2k			额定输出功率
指示红光输出功率(mW)	0.5~1					/
光纤输出头类型	HQBH		QD			/
光束质量(BPP)	<4					额定输出功率

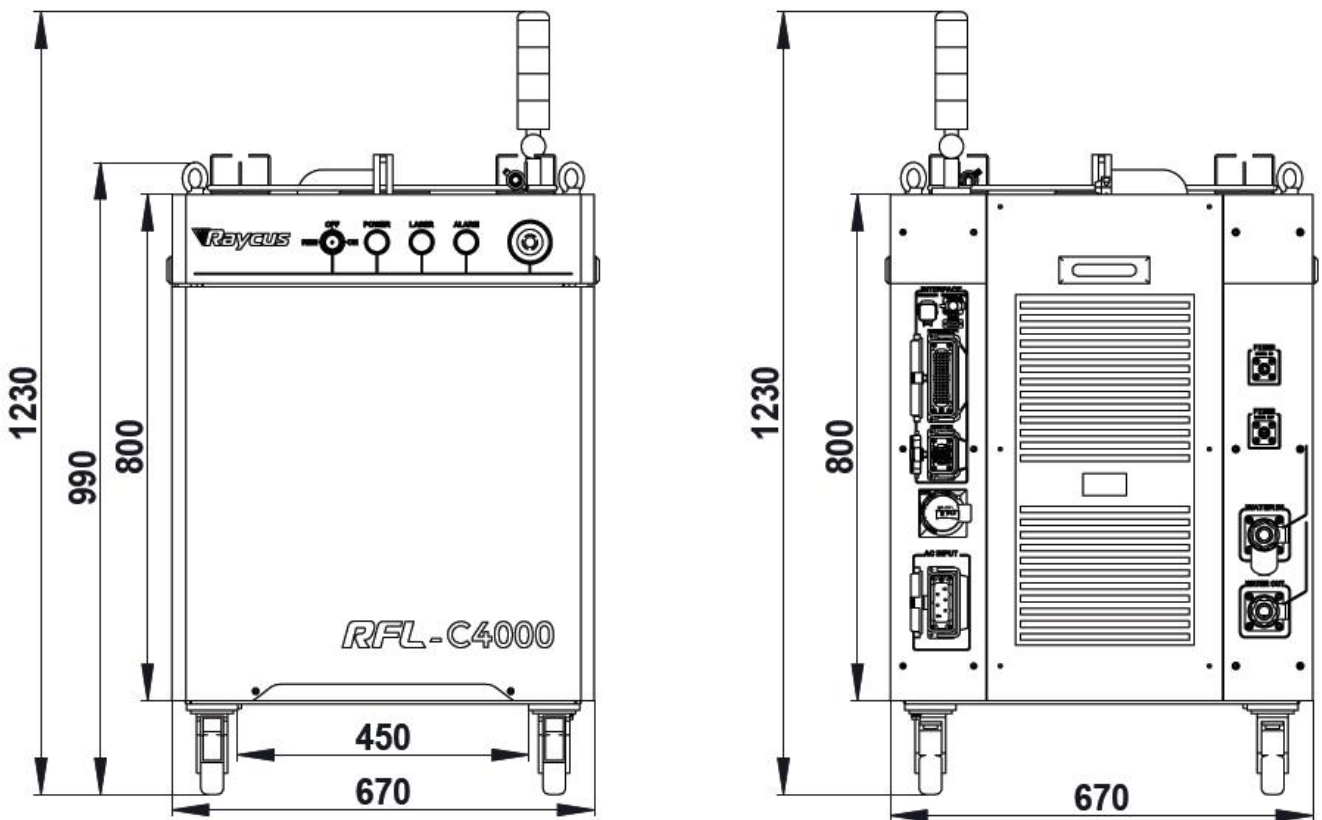
mm•mrad)						
光纤芯径 (μm)	100					可定制
输出光纤 长度(m)	20	30				长度可定制
电学特性						
工作电压	三相四线制 AC340V~AC420V、50/60Hz (含 PE)					/
最大功率 消耗(kW)	11.5	17.5	23	28.5	34.5	/
控制方式	串口通信/AD					/
其他特性						
外观尺寸 (W×H×D)	670×990×160 (单位: mm)	900×960×1160 (单位: mm)		1200×960×1160 (单位: mm)		含脚轮和吊环, 不含报警灯
重量(kg)	<280	<360	<400	<450	<500	含空调
工作环境温 度范围(°C)	10~40					/
工作环境湿 度范围(%)	<90					/
储藏温度(°C)	-10~60					/
冷却方式	水冷					/

3 安装

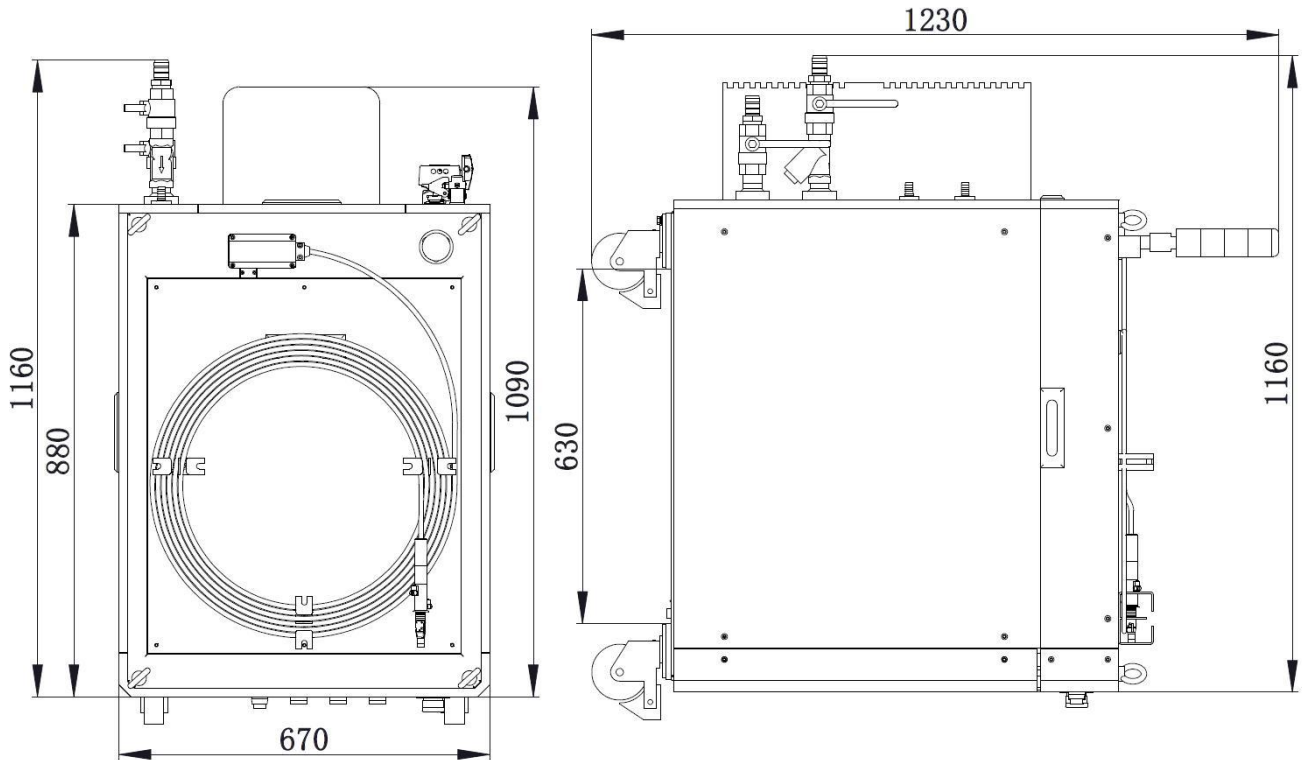
3.1 安装尺寸图

RFL- C4000XZ/C6000XZ/C8000XZ/C10000XZ/C12000XZ 连续光纤激光器机械外观尺寸如下：

(1) RFL- C4000XZ 连续光纤激光器主体外形尺寸如图 1 所示。



a)激光器前视图及后视图

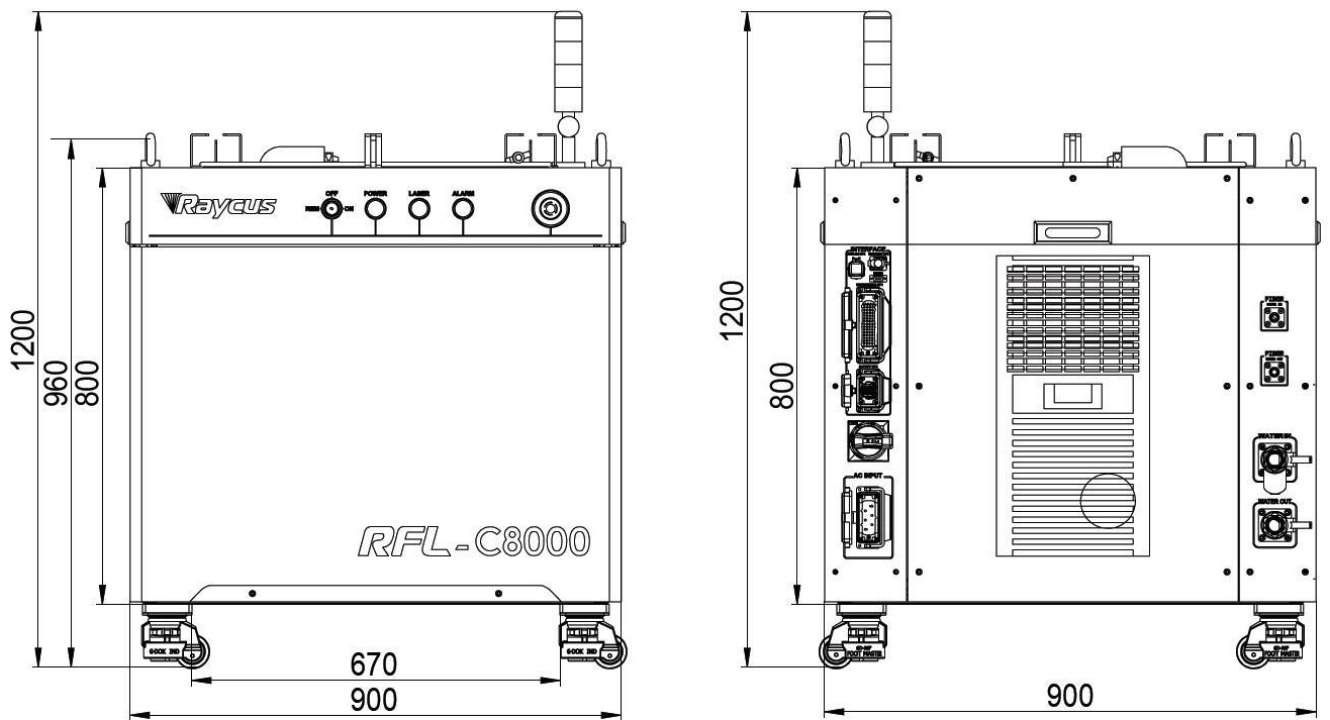


b)激光器俯视图及左视图

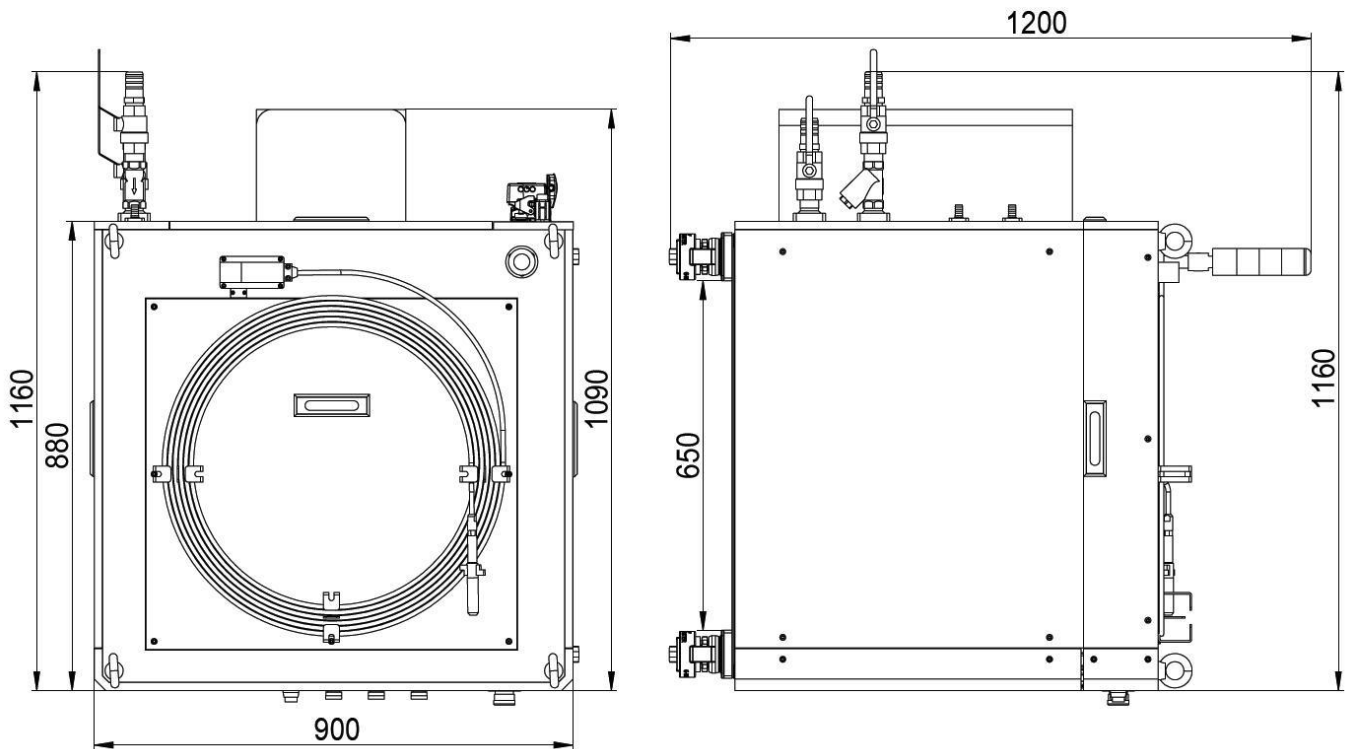
图 1 RFL-C4000XZ 连续光纤激光器外形尺寸图

RFL-C4000XZ 激光器的结构尺寸均为 670×990×1160mm（宽×深×高；含脚轮和吊环，不含告警灯）；激光器的重量为：RFL-C4000XZ 总重量小于 280kg。

(2) RFL-C6000XZ/C8000XZ 连续光纤激光器主体外形尺寸如图 2 所示（以 RFL-C6000XZ 为例）。



a)激光器前视图及后视图



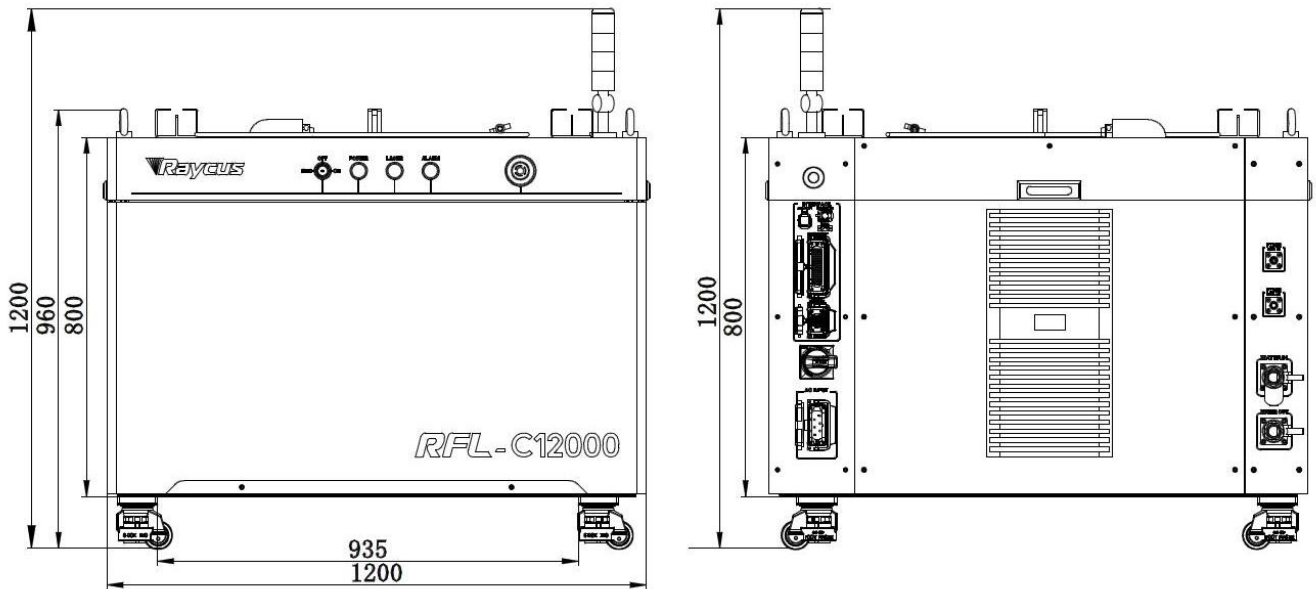
b)激光器俯视图及左视图

图 2 RFL-C8000XZ 连续光纤激光器外形尺寸图

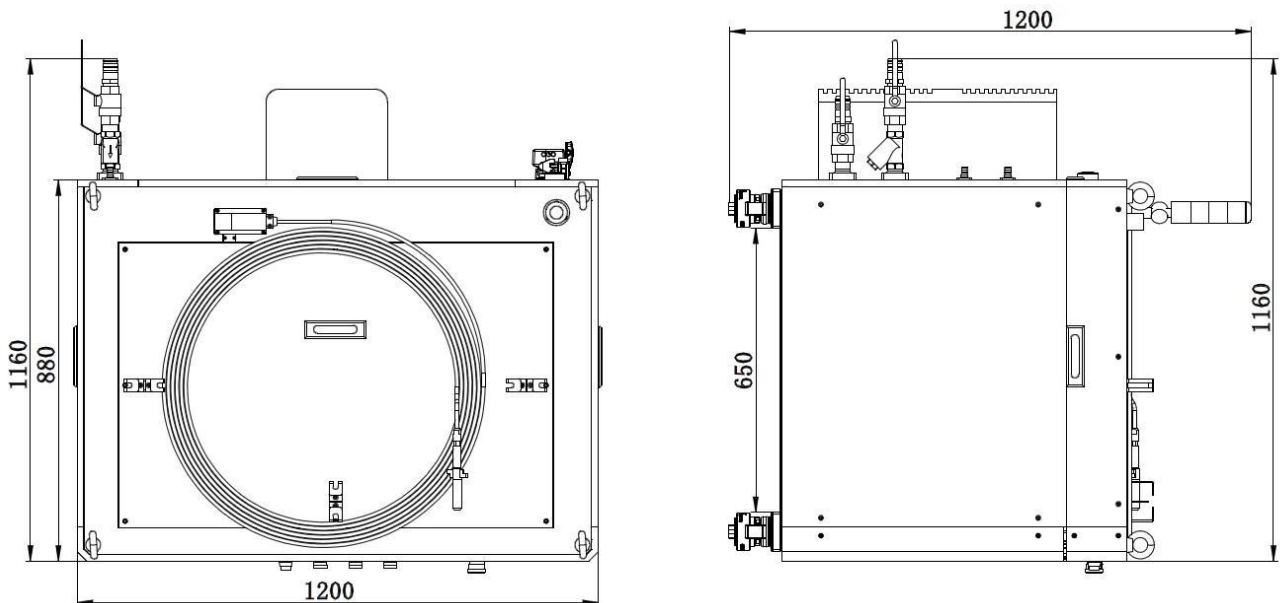
RFL-C6000XZ/C8000XZ 两款激光器共用一套机柜，两款激光器的结构尺寸均为

900×960×1160mm（宽×深×高；含脚轮和吊环，不含告警灯）；两款激光器的重量分别为：RFL-C6000XZ 总重量小于 360kg，RFL-C8000XZ 总重量小于 400kg。

(3) RFL-C10000XZ/C12000XZ 连续光纤激光器主体外形尺寸如图 3 所示（以 RFL-C12000XZ 为例）。



a)激光器前视图及后视图



b)激光器俯视图及左视图

图 3 RFL-C12000XZ 连续光纤激光器外形尺寸图

RFL-C10000XZ/C12000XZ 两款激光器共用一套机柜，两款激光器的结构尺寸均为 1200×960×1160mm（宽×深×高；含脚轮和吊环，不含告警灯）；三款激光器的重量分别为：RFL-C10000XZ 总重量小于 450kg，RFL-C12000XZ 总重量小于 500kg。

RFL-C4000XZ/C6000XZ/C8000XZ/C10000XZ/C12000XZ 连续光纤激光器输出光缆类型及输出光缆头外形尺寸如下：

(1) RFL- RFL-C4000XZ/RFL-C6000XZ 激光器使用 RFL-HQBH 输出光缆，其输出光缆头外形尺寸如图 4 所示；

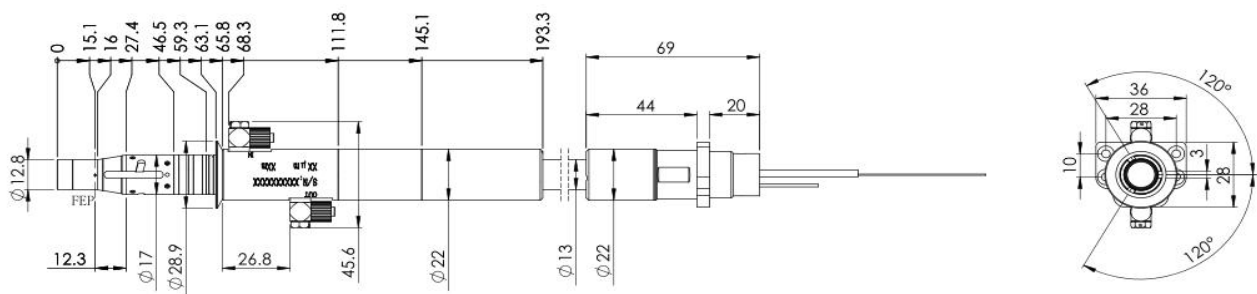


图 4 RFL-HQBH 输出光缆头外形尺寸图（供 4kW/6kW 使用）

(2) RFL-C8000XZ/RFL-C10000XZ/RFL-C12000XZ 激光器使用 RFL-QD 输出光缆，其外形尺寸如图 5 所示；

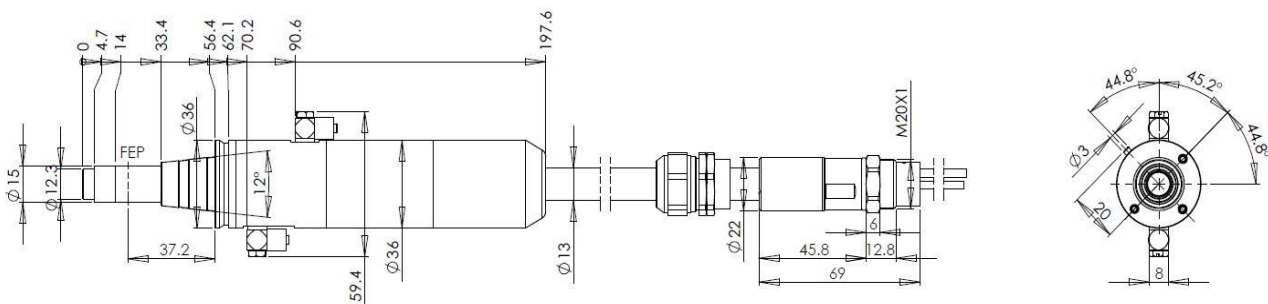


图 5 RFL-QD 输出光缆头外形尺寸图（供 8kW/10kW/12kW 使用）

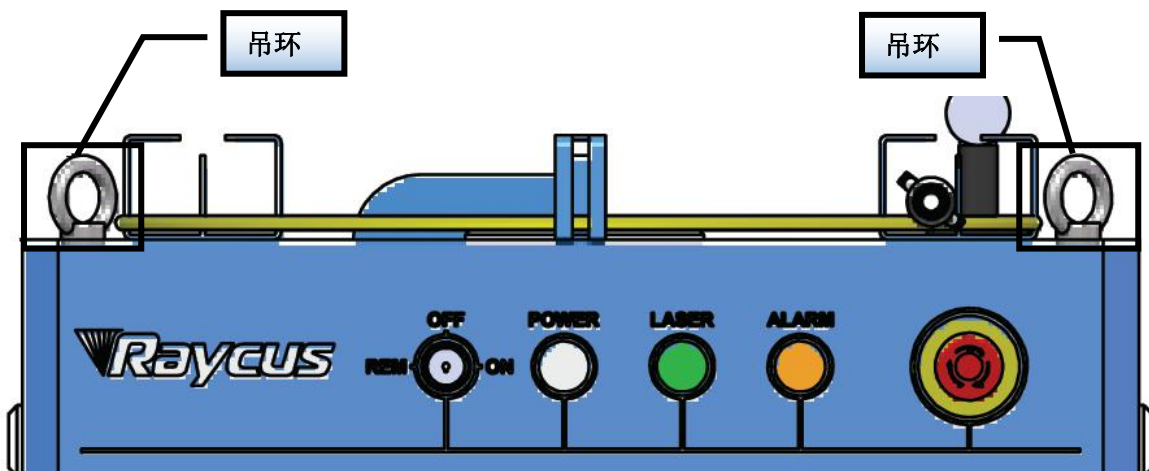
备注：以上示意图中尺寸标注的单位均为mm。

激光器工作前必须确保输出头上两铜触点（Interlock pins）短接，否则激光器将无法正常工作。将输出光缆安装到加工头中之前，必须对输出光缆的镜头进行检查。如果发现输出光缆镜头不洁净，必须清洁镜头。严禁锐科公司以外人员对输出头镜

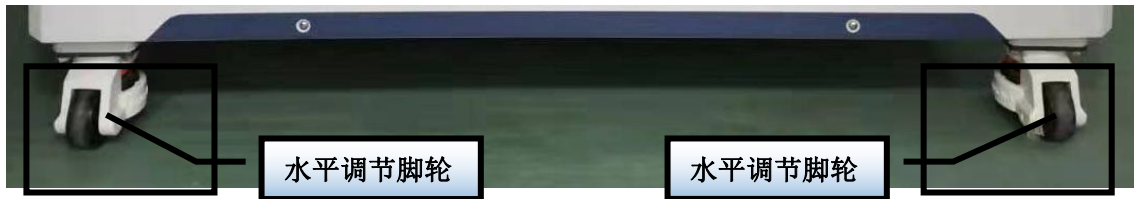
头进行拆卸，否则质保失效。

3.2 安装注意事项

- (1) 将激光器水平放置于合适的位置并做必要的固定；
- (2) 激光器上电前，请检查激光器交流输入电压是否处于恰当的电压范围内，（AC323V~AC437V，三相四线制（含 PE），50/60Hz，具体参见表 2），接地线是否良好；
- (3) 在不带电状态下将激光器的电源线及控制电缆接好；
- (4) 按照进出水标识将冷却系统接入激光器和输出头；
- (5) 请对激光输出头进行检查，确定清洁后再安装到设备中；
- (6) 安装输出光缆过程中切勿踩踏、挤压或过度弯曲保护套管，以免光纤受损；
- (7) 在安装光缆输出头过程中应保证周围环境洁净度（夏天天热时切勿用电风扇散热，以此避免空气中有较大灰尘）；
- (8) 激光器的传输光缆在运输、储存等非工作状态下，其最小弯曲直径不得小于 20cm。在激光器出光状态下，最小弯曲直径不得小于 30cm；
- (9) 客户可利用产品顶部的四个吊环或底部四只滚轮，对产品进行搬运或移动。如图 6 所示（在搬运激光器前请检查吊环是否安装牢靠及滑轮是否处于完全活动状态）。



a) 吊环（以 RFL-C12000XZ 为例）



b)水平调节脚轮（以 RFL-C12000XZ 为例）

图 6 激光器顶部吊环及底部水平调节脚轮

	注意：激光器所有控制线的连接都应当在非通电状态下进行，带电安装控制线有可能造成激光器损坏。
--	---

	注意： (2) 激光器输出光缆的安放尽可能保持自然状态，禁止扭曲输出光缆； (2)输出光缆的盘绕直径过小会导致激光器损坏。
--	---

	注意： (2) 在安装拆卸过程中，请注意轻拿轻放激光器输出头，切勿受到振动； (2)在激光输出头装配前必须保证光学镜片及切割头腔内干净无污染。
--	---

3.3 冷却系统要求

表 3 冷却系统要求

产品型号	C4000XZ	C6000XZ	C8000XZ	C10000XZ	C12000XZ
制冷量 (kW)	≥8	≥12	≥16	≥20	≥24
最小流量 (L/min)	>35	>52	>64	>79	>94
输入压力 (Bar)	4~6				
软管内径 (mm)	Φ25		Φ32		

冷却系统水温设置：24±1℃。

冷却系统要求：

- (1) 冷却水采用纯净水，可以使用饮用纯净水；
- (2) 为防止水冷机中的水生长霉菌导致管路堵塞，建议在加注纯净水时添加酒精，酒精的添加量为纯净水的 10%；
- (3) 当设备周围环境温度处于 $-10^{\circ}\text{C}\sim 0^{\circ}\text{C}$ 时，必须使用体积比为 30%的乙二醇溶液，并且每两个月更换一次；
- (4) 当设备周围环境温度低于 -10°C 时，必须使用具有双温双控功能的水冷机，并且保证冷却系统不间断运行。

输出光缆水冷要求：

- (1) 水流量要求：HQBH 输出光缆/QD 输出光缆：1.5L~2.0L/min/2.5L~3.0L/min；
- (2) 水冷压力：进水口小于 4~6Bar；
- (3) 进出水接头类型：M5 转 $\phi 6$ 快拧接头；
- (4) 水管类型：外径 $\phi 6$ 内径 $\phi 4$ ；
- (5) 冷却水方向：单向性，严格按照壳体标注的进出水方向接入水管；
- (6) 冷却水质：去离子水、蒸馏水、纯净水；
- (7) 冷却水 PH 值：5.5~9；
- (8) 水冷机需配备滤芯，滤芯过滤颗粒尺寸小于 100um；
- (9) 最高冷却水温： 35°C ；
- (10) 最低冷却水温：大于饱和结露点温度 5°C ；
- (11) 冷却水中添加剂：满足以上 PH 值、固体颗粒大小要求；
- (12) 铠装管弯曲半径：在运输、储存等非工作状态下，其最小弯曲直径不得小于 20cm。在激光器出光状态下，最小弯曲直径不得小于 30cm；
- (13) 长期振动，小于 2G；冲击，小于 10G。


冷却系统其他要求：

- (1) 初次启动冷却系统时，应检查整个水路系统和接头是否存在漏水现象。必


须按照激光器所标识的进水（IN）、出水（OUT）安装和连接外部水管，否则可能造成激光器工作不正常；

（2）激光器若长时间不使用，应将冷却系统内部及激光器内部冷却水排空，否则将造成激光设备损坏；

（3）客户在排空激光器水冷系统的冷却水时，请使用压力小于 0.5MPa 的压缩气体，否则会对水冷系统造成不可恢复的损坏。

	<p>注意：</p> <p>(1)根据环境温度正确设置冷却系统的水温。水温设置过高将会导致激光器无法正常工作，水温设置过低将会导致激光器内部或激光输出头产生冷凝水，由此将造成激光器的损坏；</p> <p>(2)开启激光器前，必须保证冷却系统工作正常，且水温达到适合温度。</p>
---	---

4 产品的使用

 请登录锐科官网下载新版上位机软件和上位机软件使用说明书。网址：
<http://www.raycuslaser.com>

4.1 前面板

图 7 所示为产品的前面板：

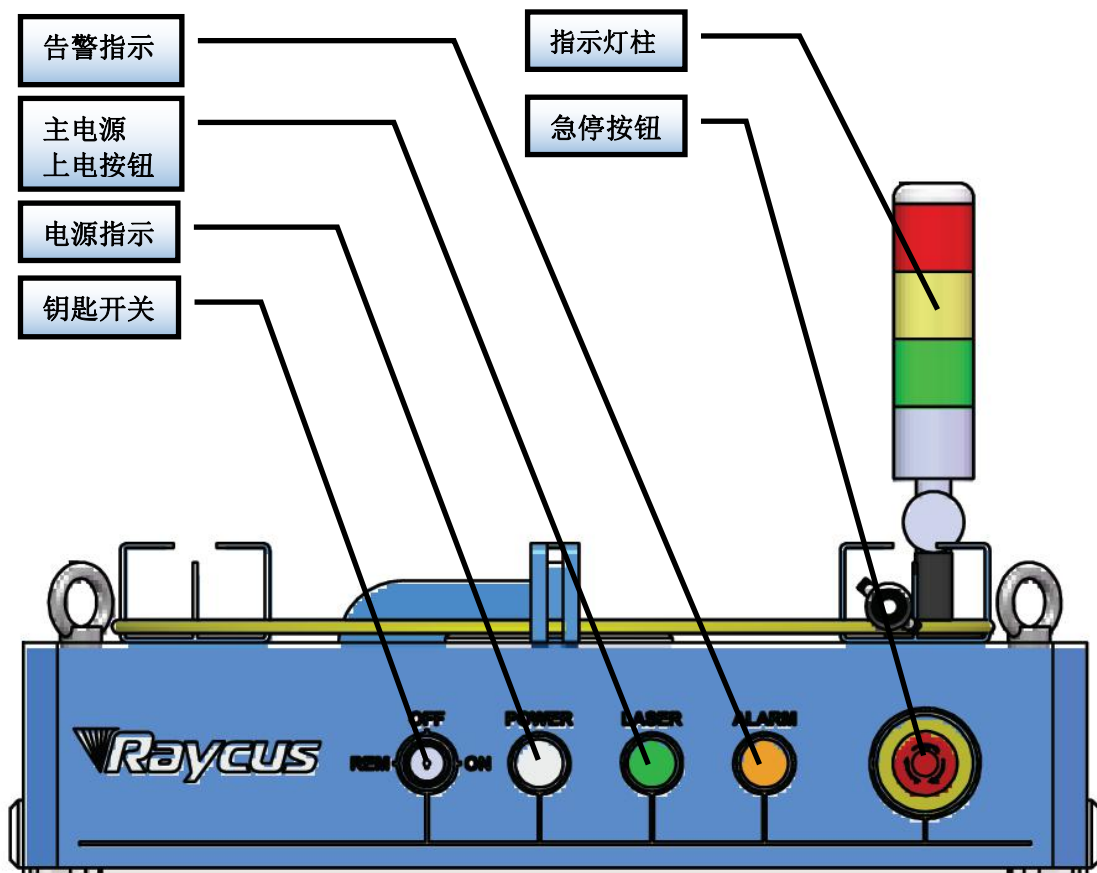


图 7 前面板

REM/OFF/ON：钥匙开关，激光器的主控制开关。插入钥匙并旋转至“ON”位置，激光器主控制部分上电，POWER 灯点亮；旋转至“REM”位置，则需闭合后面板 XP1 接口中的 8，9 脚实现远程上电，旋转至 REM 可以激活激光器的硬线控制模式。

POWER：控制电源指示，白色指示灯亮时表示主控制系统开启。

LASER：激光器主电源上电按钮，具有绿灯指示功能。激光器主控制系统上电

并检测所有 INTERLOCK 正常后，按下该按钮，激光器主电源上电，主电源上电后该按钮点亮。

ALARM: INTERLCOK 报警指示，控制板上电自检过程中，ALARM 指示灯点亮，自检完成后，所有 INTERLOCK 接口均正常闭合，ALARM 指示灯熄灭，激光器在运行过程中，任何 INTERLOCK 故障，该指示灯都会点亮。

STOP: 急停按键，按下可立即关闭激光器；顺时针旋转释放该按钮。使用主电源上电按钮将激光器重新上电才可恢复正常。

指示灯柱: 当激光器主电源上电，激光器 Ready 时绿色指示灯亮；当激光器出光时，红色指示灯亮；当激光器有故障发生时，黄色指示灯亮，并伴有警报声。

4.2 后面板

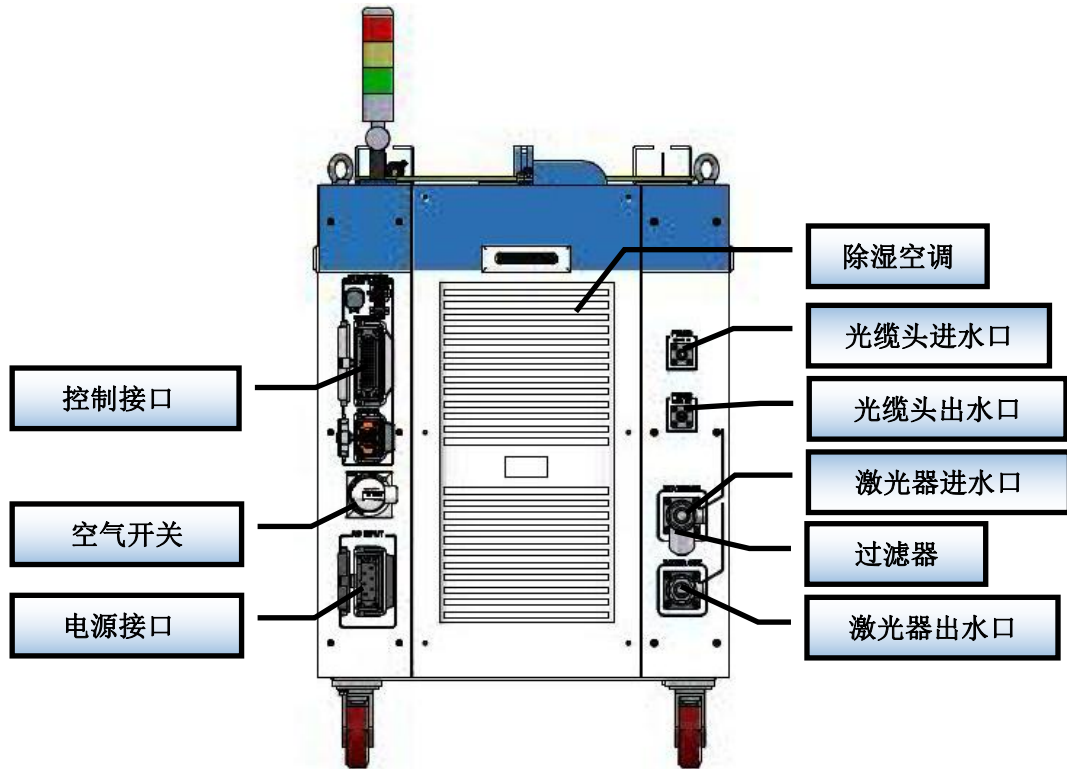
图 8 所示为产品的后面板：

AC INPUT: 电源输入插座，必须与我们提供的插头配套使用。此插座自带保护盖及锁扣，当您不使用该产品时可用保护盖盖住电源输入插座，并用锁扣锁紧。

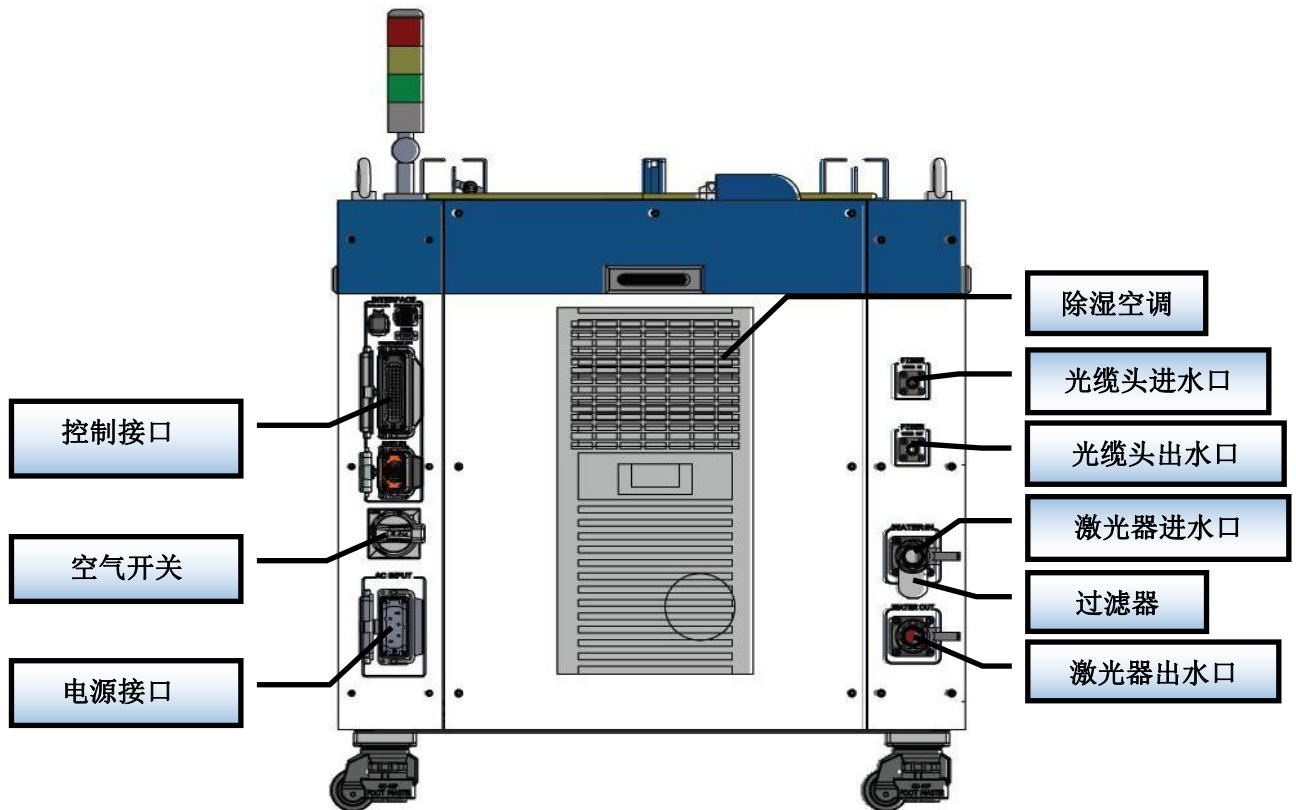
INTERFACE: 控制接口面板，包括 HARDWIRING XP1、SAFETY XP2、RS232、ANALOG XP4、ETHERNET XP5 接口。该控制面板提供了所有控制输入信号以及反馈输出信号，包括：RS232 通讯、网口通讯、激光开/关控制、激光远程控制模式选择、模拟量控制、调制信号、Interlock 接口、功率反馈信号等，具体参考表 5、表 6、表 7、表 8 和表 9 控制线定义。此插座自带保护盖及锁扣，当您不使用该产品时可用保护盖盖住电源输入插座，并用锁扣锁紧。

WATER: 宝塔水管接口，进水口和出水口用于冷却水的流入和回流，此接口适用于对应机型内径的水管。

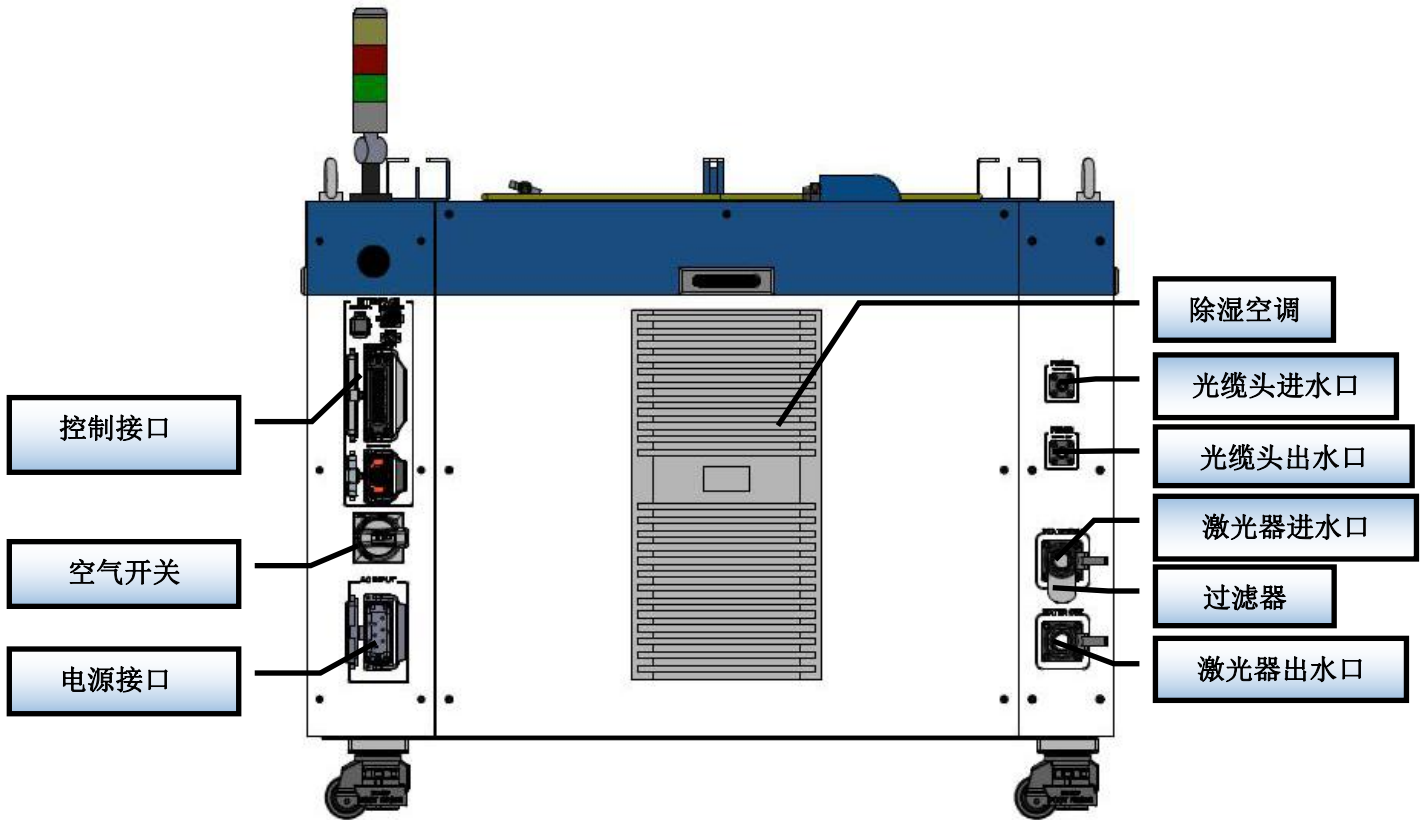
图 8 所示，激光器后面板断路器（空气开关），是激光器的总电源开关。



a) 4kW 激光器后面板



b) 6kW/8kW 激光器后面板



c) 10kW/12kW 激光器后面板

图 8 激光器后面板图

4.3 电源连接

	<p>注意：</p> <p>(1)在接交流电源之前，请检验提供的交流电源是否符合表 1 中的规定；</p> <p>(2)错误的接线方式将会造成激光器损坏，故在激光器上电前，请检查电源线连接是否正确无误。</p>
--	---

图 9 所示为本公司提供的电源线：



a) 4kW 电源线 b) 6kW 电源线 c) 8kW/10kW/12kW 电源线

图 9 激光器电源线

将电源线末端的插头插入后面板标示有“AC INPUT”的插座内。注意该插头有防反接功能。插好后再用锁扣锁上，插头、插座如图 10 所示。



a) 4kW 电源端口插头/插座实物图



b) 6kW 电源端口插头/插座实物图



c) 8kW/10kW/12kW 电源端口插头/插座实物图

图 10 电源线插头、插座实物图

4000W 型号的激光器交流输入线采用四芯电缆, 6000W/8000W/10000W/12000W 四种型号的激光器交流输入线采用七芯电缆, 其交流输入线接口定义及参数要求见表 4。

表 4 交流输入线接口定义及参数要求

4000W 激光器交流输入线接口定义及参数要求				
连接器位号	接口定义	标识	线径	线色
1	AC380V-L1	L1	6mm ²	棕
3	AC380V-L2	L2	6mm ²	黑
5	AC380V-L3	L3	6mm ²	灰
6	安全地	PE	6mm ²	黄绿
2、4、6、8	/	无	/	/
6000W 激光器交流输入线接口定义及参数要求				
1、2	AC380V-L1	L1	4mm ² /4mm ²	棕
3、4	AC380V-L2	L2	4mm ² /4mm ²	黑
5、6	AC380V-L3	L3	4mm ² /4mm ²	灰
7	安全地	PE	4mm ²	黄绿
8	/	无	/	/
8000W/10000W/12000W 三种激光器交流输入线接口定义及参数要求				
1、2	AC380V-L1	L1	6mm ² /6mm ²	黄

3、4	AC380V-L2	L2	6mm ² /6mm ²	绿
5、6	AC380V-L3	L3	6mm ² /6mm ²	红
7	安全地	PE	6mm ²	黄绿
8	/	无	/	/

公司所提供电源线 4kW 标配长度 8 米, 6kW/8kW/10kW/12kW 标配长度为 15m。

备注: 6kW 激光器所使用的交流输入连接器外形与 8kW/10kW/12kW 所使用的交流输入连接器外形一致, 只是将插针(公针、母芯)和插芯模块进行更换, 插针更换为额定电流为 40A 的插针, 插芯模块作相应更换。

4.4 控制接口定义

该型号激光器不提供控制信号线, 仅提供控制信号接头。其接头外形如图 11 所示。

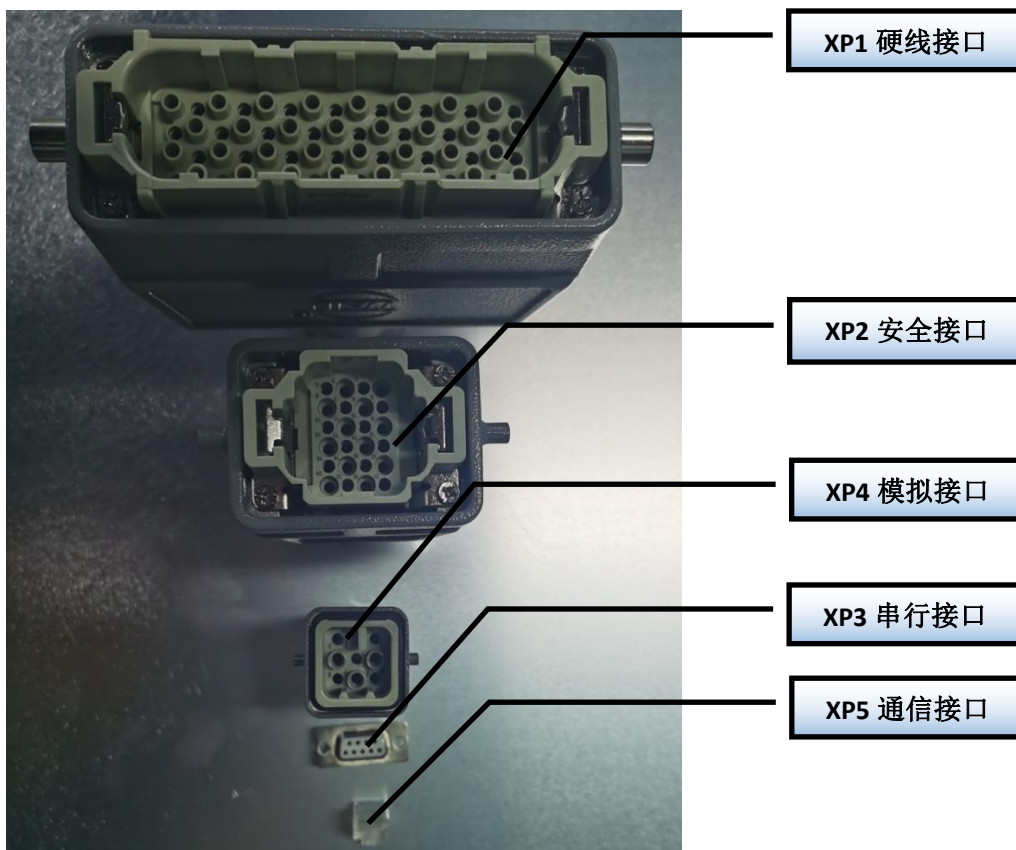


图 11 控制信号线

4.4.1 SAFETY XP2 24 PIN 接口

24 针安全接口，具有远程控制系统上电、远程主电源上电和一些激光器的有源与无源输出，详细的接口定义见表 5。

表 5 XP2 安全接口定义

引脚号	类型	描述
1	MOD+	出光控制，电压输入； 激光 ON: 4~30V； 激光 OFF: -3~2V 最大调制频率 5kHz
2	MOD-	
3	OUT (FET S 极)	激光输出指示，MOS 管 D、S 输出； 电流<1A, Vds<30V 无源信号
4	OUT (FET D 极)	
5	OUT	出光警告灯负极，电流<100mA
6	OUT	主电源已上电警告灯负极，电流<100mA
7	OUT (24V)	出光和主电源已上电警告灯正极，电流<400mA
8	IN	REM 模式时远程主控板上电，24V 有源触点输入，不能外接电压或者接地 当 8、9 脚闭合时主控板上电
9	IN	
10	24V OUT	出光和主电源已上电警告灯正极，电流<400mA
11	OUT	前面板急停输出 1，继电器触点输出，无源触点，电流<100mA，电压<30V； 当前面板急停按下后，11、14 开路，否则为短路；
14	OUT	
12	OUT	前面板急停输出 2，继电器触点输出，无源触点，电流<100mA，电压<30V； 当前面板急停按下后，12、13 开路，否则为短路；
13	OUT	
15	OUT (FET S 极)	主电源已上电输出指示，MOS 管 D、S 输出 电流<0.5A, Vds<60V
16	OUT (FET D 极)	
17	IN	Interlock1 输入，有源触点，正常短接 17、20，不能外接电压或者接地
20	IN	
18	IN	Interlock2 输入，有源触点，正常短接 18、19，不能外接电压或者接地
19	IN	
21	IN	远程主电源上电，跟前面板上的 Power 按钮功能一样，当 21、22 脚闭合后，启动主电源，启动主电源。有源出点不能外接电压或者接地
22	IN	
23	OUT	激光器已上电输出
24	OUT	断开——激光器钥匙开关处于 OFF 位置， 闭合——激光器钥匙开关处于 ON 或者 REM 位置 无源触点，外接电压信号，电压小于 30V，电流小于 1A

1) MOD 信号

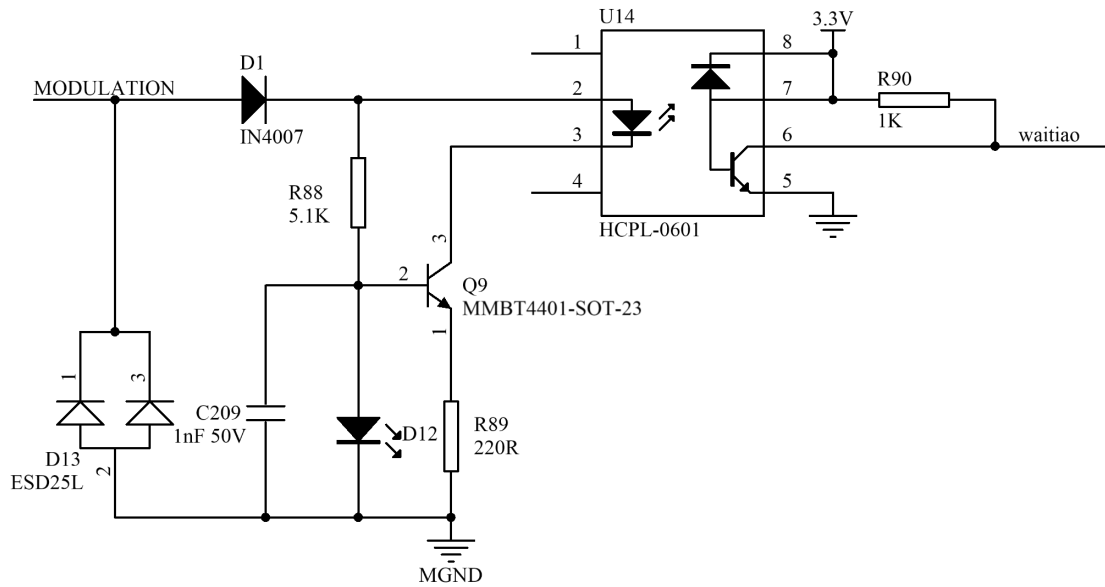


图 12 MOD 信号原理图

此信号 5/24V 兼容，不允许反接。

当钥匙开关打到 ON 时，并且激光器工作出光外控模式时，MOD 用于控制激光输出与关闭；

当钥匙开关打到 REM 时，并且激光器工作于出光外控模式时，MOD 和 XP1-A2（此时 A2 位出光使能信号）联合用于控制激光的输出与关闭（在 REM 模式下，出光外控可以仅受控于 A2，需订制）。

2) 无源出光指示和主电源已上电指示

XP2 的 3/4 出光输出指示，15/16 是主电源已上电输出指示，内部电路图如图 13。

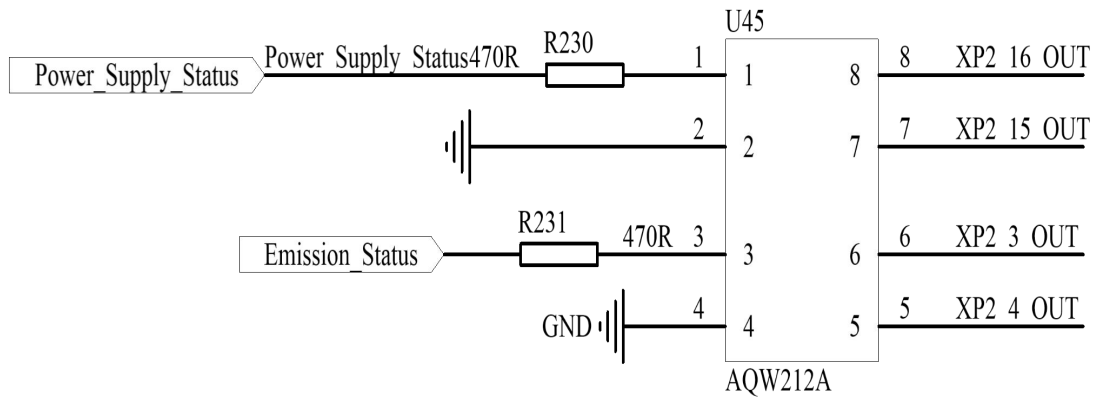


图 13 内部原理图

推荐的接线图（已 12V 为例）

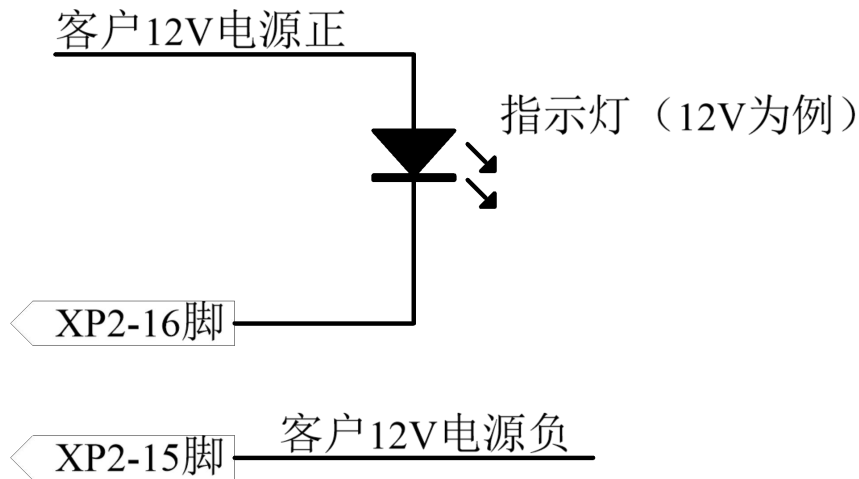


图 14 推荐接线方法

3) 有源出光指示和主电源已上电指示

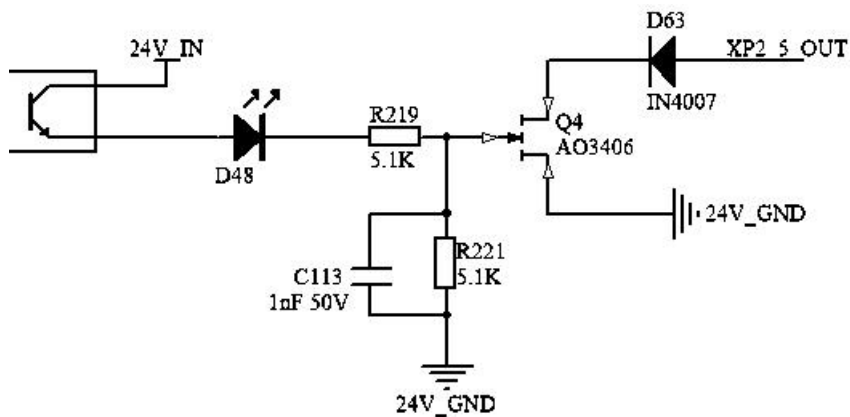


图 15 内部电路图

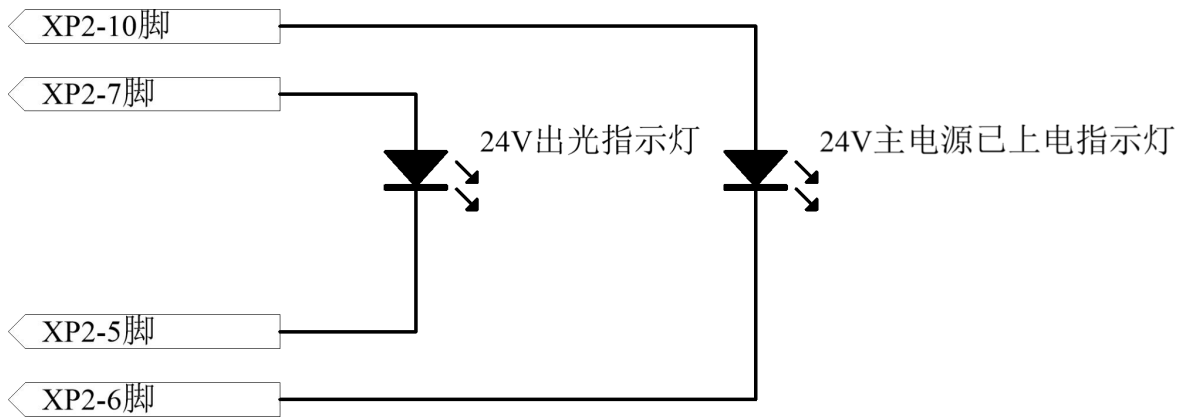


图 16 推荐接线图

4) 远程控制板上电

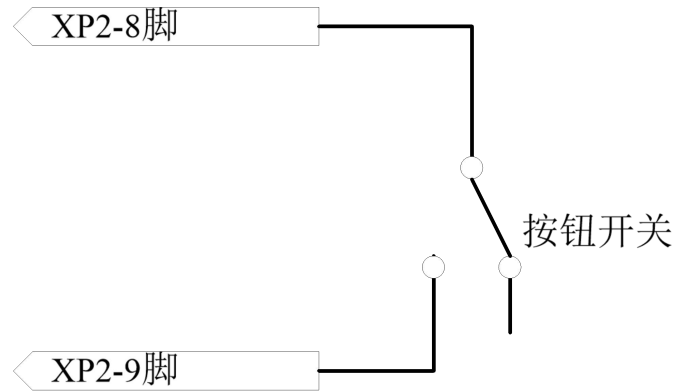


图 17 推荐接线图

当激光器钥匙开关打到 REM 模式时，必须短接 8/9 脚主控板才能上电。

5) 远程主电源上电

此信号用于通过 XP2 接口实现主电源上电。

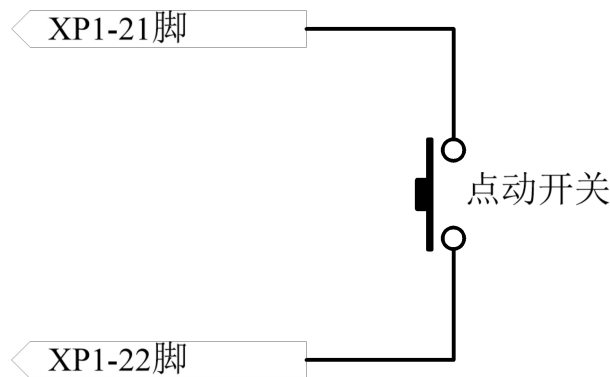


图 18 XP2 远程主电源上电接线图

6) 控制板已上电输出

此信号为继电器输出，主控板上电后继电器吸合

4.4.2 HARDWIRING XP1

64 针硬线接口，远程模式下激光器的控制信号输入和输出接口，输入高电平大于 18V 有效，输入低电平低于 3V 有效。具体接口定义如下表 6 所示：

表 6 XP1 硬线接口定义

接口要求		类型	描述
针脚号	针脚定义		
A1	激光器请求信号	输入信号	输入信号，请求激光器，该位有效后激光器才接收其他指令
A2	编程模式启动执行	输入信号	输入信号，上升沿启动开始按预先下载的编程指令输出激光，程序编号由 A8-A14 决定。如果程序编号是 0000000 且 A6 为高电平，激光器功率由 AD 模拟量设置；如果程序编号是 0000000，且 A6 为低电平，激光器功率由上位机设置；如果程序编号是 0000000，且 A6 为低电平，A3 为高电平，出光由上位机软件控制
A3	使能内部模式	输入信号	高电平使能上位机软件的控制功能
A4	复位信号	输入信号	高电平有效，清除激光器报警位，有效高电平时间至少 1ms
A5	红光指示	输入信号	有效后红光指示亮。
A6	模拟控制使能	输入信号	输入信号，有效后是能模拟输入信号（Program num = 0000000）
A7	停止编辑	输入信号	高电平时立即停止编辑模式

	模式		
A8	程序编号选择地址	输入信号	输入信号，低位
A9~A14	程序编号选择地址1-6	输入信号	输入信号，高1~6位，选择程序编号
A15	同步输入	输入信号	备用
A16	COM	所有信号的参考地	
C1	激光器驱动电源上电	输入信号	输入信号，上升沿启动主电源，下降沿关闭主电源。
C2	空		
C3~C6	光闸通道选择	输入信号	输入信号：C3为低位，C6为高位； 0000-光闸关 0001-光闸1开 0010-光闸2开 0011-光闸3开 (仅对具有光闸的激光器开放，正常机型该引脚备用)
C7	目前预留(拟作为QCW模式的使能信号)	输入信号	输入信号，使能QCW模式 (仅针对具备QCW模式的激光器)
C8~C16			备用
B1	激光器准备好	输出信号	指示激光器准备好可以出光
B2	激光器出光中	输出信号	指示激光器正在出光
B3	激光器工作于内部模式	输出信号	指示激光器工作于内部模式
B4	激光器异常	输出信号	指示激光器异常
B5	激光器红光指示中	输出信号	指示激光器正在出红光
B6	AD模式	输出信号	指示激光器工作于AD模式
B7	激光器收到请求信号	输出信号	指示激光器收到请求信号(A1)
B8	激光器内部主电源上电	输出信号	指示激光器主电源已上电
B9	激光器正	输出信号	指示激光器正在执行编程模式

	工作于波形模式		
B10	波形模式执行完毕	输出信号	指示激光器编程模式执行完毕, A2 无效时该位清除
B11	波形模式异常终止	输出信号	指示激光器波形模式被异常终止, RESET (A4) 清除
B12	同步信号输出	输出信号	高位有效, 低位无效
B13	报警输出	输出信号	指示激光器有警告发生
B14	备用		
B15	外部电源正		外部 24V 输入电压, 所有表中输出信号的电源, 只有这两脚接入 24V 电源输出信号才有效
B16	外部电源负		
D1~D4	当前光闸通道指示	输出信号	指示当前光闸的实际通道位置; 0000-光闸关闭 0001-1 号通道被选中 0010-2 号通道被选中 0011-3 号通道被选中 D1 为低位, D2 为高位 (仅对具有光闸对的激光器开放, 其他激光器该引脚备用)
D5	水冷机警告输出	输出信号	指示当前水温警告
D6	水冷机报警输出	输出信号	指示当前水温报警
D7	QCW 模式	输出信号	指示当前激光器工作于 QCW 模式 (仅针对具备 QCW 模式的激光器)
D8~D11	激光器硬件地址	输出信号	Coding-Cable 功能 0000-0 号激光器 0001-1 号激光器 D8 为低位, D11 为高位
D12~D16	备用		

4.4.3 RS232 XP3 接口

9 针串行接口, 用于激光器和上位机的通讯, 可用于与锐科公司配套的上位机或者集成了锐科通讯协议的上位机软件进行通讯。具体定义如下表 7 所示:

表 7 XP3 串行接口定义

引脚号	类型	描述
2	IN	RXD, 激光器的串口接收脚

3	OUT	TXD, 激光器的串口发送脚
5	COM	GND, 串口公共端

4.4.4 Analog 接口 XP4

模拟接口，8 芯的 Harting 接口，用于 AD 模式下通过模拟量控制激光器的出光功率，同时可以监控激光器的出光、功率反馈等信号，接口定义如下表 8 所示：

表 8 XP4 模拟接口定义

引脚号	类型	描述
1	IN	0~10V 模拟信号，AD 模式下激光器的功率控制信号，0~10V 对应 0-100%的出光功率
2	AGND	模拟信号地
3	OUT	功率放大电压输出；0V 对应 0%激光功率输出，8V 对应 100%激光功率输出
4	参考地	功率放大电压的参考地
5	OUT	高反放大电压（预留备用，暂无）
6	参考地	高反放大电压的参考地

4.4.5 INTERNET 接口 XP5

INTERNET 接口 XP5 接口定义如表 9 所示

表 9 XP5 通信接口定义

管脚	功能	描述
1	TX+	数据发送+
2	TX-	数据发送-
3	RX+	数据接收+
4	N/C	无连接
5	N/C	无连接
6	RX-	数据接收-
7	N/C	无连接
8	N/C	无连接

4.5 安全互锁介绍

锐科产品设计有安全互锁回路，它是一个包含输出监测和手动复位的双通道系统。当安全互锁回路开路时，安全回路会断开光学模块的工作电源，即光学模块主电源。想要启动主电源供电，必需要闭合这两个互锁通道（24 针接口：17 与 20 脚

短接，18 与 19 脚短接)。否则，主电源会关闭，此时是无法开启激光的。当其中一个通道开路时，激光主电源是不可能启动的，直到另一通道也开路，然后再将两个通道都闭合后才可以启动激光器主电源。如果互锁已经闭合（急停按钮也释放了），且没有错误报警时，按下启动（LASER）按钮就可以启动主电源了，同时外部接口的“主电源已启动”管脚会有高电平输出。

安全互锁电路开路或检测到错误时，光学模块的供电主电源会关闭，且接口的“主电源已启动”信号会变成低电平。检测到的“错误状态”会被锁存，且板载继电器会打开带监测的手动复位回路，直至错误清除，从而防止激光被重新启动。如果检测到如互锁通道间短路，或启动（LASER）按钮短路等错误，在错误被清除前安全回路不能复位。

4.6 激光器内部电气回路示意图

激光器内部电气回路示意图如图 19 所示：

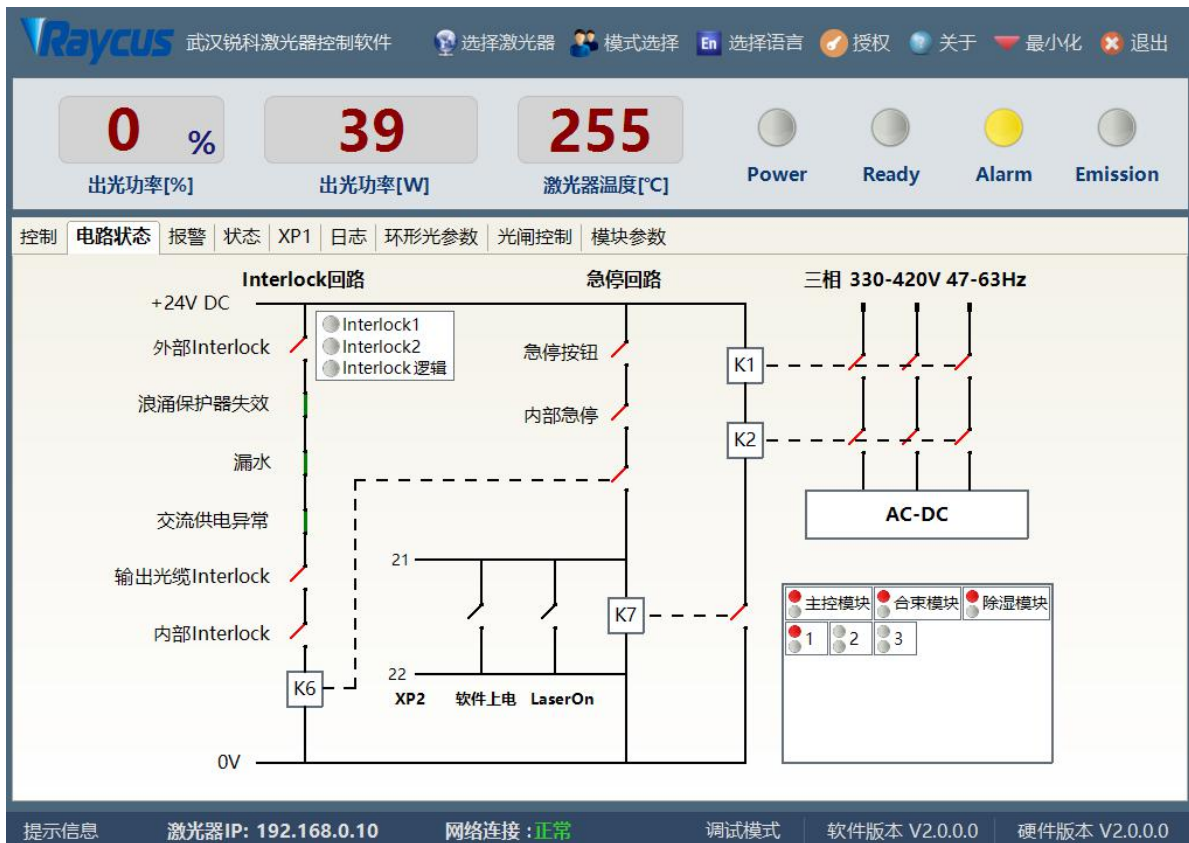


图 19 激光器内部电气回路示意图

4.7 启动操作顺序

- (1) 打开冷水机，检查水管是否漏水，不漏水则关闭水冷机，进行电气连接。
- (2) 确定断路器处于 OFF 状态，且激光器前面板上的急停按钮 EMERGENCE STOP 已经按下。所有的电气连接必须在激光器上电之前完成；
- (3) 确认三相电接线无误且供电功率满足电源部分的规格要求，打开水冷机。
- (4) 合上后面板断路器，释放激光器前面板急停开关；确保激光器所有门已闭合，光缆输出头已插入切割头（或相应设备），所有 interlock 接口已经闭合；
- (5) 根据 1.4 控制模式选择选择需要的控制模式，打开钥匙开关，启动主电源等待激光器 Ready，激光器 Ready 后，机器上方的三色灯绿灯点亮，代表激光器可以出光。

注意：Raycus 高功率连续激光器自带空调，合上空气开关后，空调开始运行。当激光器工作环境温度和相对湿度处于露点区域内（蓝色）时，请先让空调工作 30 分钟后再操作激光器。


5 控制模式选择


Raycus 高功率连续激光器具有两种控制模式，分别为 ON 模式和 REM 模式，用户可以通过前面板的钥匙选择需要进入的模式。具体操作见表 10。


表 10 Raycus 高功率连续激光器工作模式的选择与其操作方法


ON 模式	AD 模式	出光外控	编程模式	功率	激光的发射与关闭	红光
	关闭①	关闭②	-	通讯⑬⑬	通讯⑪	通讯⑫
	使能③	关闭②	-	XP4-1、2 脚电压	通讯⑪	通讯⑫
	关闭①	使能④	-	通讯⑬	XP2-1、2 脚电平状态	通讯⑫
REM 模式	使能③	使能④	-	XP4-1、2 脚电压	XP2-1、2 脚电平状态	通讯⑫
	关闭⑤	关闭⑥	关闭⑦	通讯⑬	通讯⑪	通讯⑫
	使能⑧	关闭⑥	关闭⑦	XP4-1、2 脚电压	通讯⑪	XP1-A1、A5 为高
	关闭⑤	使能⑨	关闭⑦	通讯⑬	XP1-A1 激光器请求为高 XP1-A2 激光器出光使能为高 XP2-1、2 输入 MOD 信号	XP1-A1、A5 为高
	使能⑧	使能⑨	关闭⑦	XP4-1、2 脚电压	XP1-A1 激光器请求为高 XP1-A2 激光器出光使能为高 XP2-1、2 输入 MOD 信号	XP1-A1、A5 为高
	关闭⑤	使能⑨	使能⑩	由编程指令决定	XP1-A1 激光器请求为高 XP1-A2 上升沿开始执行程序	XP1-A1、A5 为高

备注：①~⑬的操作方法：①通讯发送“DEC”；②通讯发送“DLE”；③通讯发送“EEC”；④通讯发送“ELE”；⑤XP1-A1 为高电平，XP1-A6 为低电平或悬空；⑥XP1-A1 为高电平，XP1-A3 为高电平；⑦XP1-A1 为高电平，XP1-A8~A14 都为低电平或悬空；⑧XP1-A1 为高电平，XP1-A6 为高电平；⑨XP1-A1 为高电平，XP1-A3 为低电平或悬空；⑩P1-A1 为高电平，XP1-A8~A14 不全为低电平；⑪通讯发送“EMON”输出激光，发送“EMOFF”关闭激光；⑫通讯发送“ABN”输出红光，发送“ABF”关闭红光；⑬通讯发送“SDC XX”设置功率百分数，XX 表示功率百分数。

① 通讯发送“DEC”，或者上位机软件点击  按钮；

② 通讯发送“DLE”，或者上位机软件点击  按钮；

③ 通讯发送“EEC”，或者上位机软件点击  按钮；

④ 通讯发送“ELE”，或者上位机软件点击  按钮；

⑤ XP1-A1 为高电平，XP1-A6 为低电平或悬空；


⑥ XP1-A1 为高电平，XP1-A3 为高电平；


⑦ XP1-A1 为高电平，XP1-A8~A14 都为低电平或悬空；


⑧ XP1-A1 为高电平，XP1-A6 为高电平

⑨ XP1-A1 为高电平，XP1-A3 为低电平或悬空

⑩ XP1-A1 为高电平，XP1-A8~A14 不全为低电平；

⑪ 通讯发送“EMON”或者上位机软件点击  按钮输出激光；

⑫ 通讯发送“EMOFF”或者上位机软件点击  按钮关闭激光；

⑬ 通讯发送“ABN”或者上位机软件点击  按钮输出红光；

⑭ 通讯发送“ABF”或者上位机软件点击  按钮关闭红光；

⑮ 通讯发送“SDC XX”设置功率百分数，XX 表示功率百分数，或者上位机软件

点击  按钮；

5.1 ON 模式

在 ON 模式下，用户可以通过上位机软件或者直接通讯发命令设置不同的工作模式，激光器重新上电后会记忆断电之前的模式。

5.1.1 AD 模式使能

当 AD 模式使能后，激光器的功率由 XP4 的 1、2 脚模拟量电压决定；如果 AD 模式没有使能，激光器的功率可以通过上位机软件或者发送“SDC 80”命令设置。

5.1.2 出光外控使能

当出光外控使能后，激光的发射由 XP2 上的 1/2 脚上的电平状态决定；如果外控出光没有使能，激光的发射与关闭由上位机软件的出光按钮决定，或者通讯发送“EMON”控制激光发射，发送“EMOFF”控制激光关闭。

5.1.3 红光控制


ON 模式下红光只能通过上位机软件或者通讯发送“ABN”开启红光，“ABF”关闭红光。

激光器内部的红光模块是通过通讯的方法工作的，因此红光的开启和关闭存在至少 10 ms 的时间延迟；

红光处于开启时，激光器是不能置位 Ready 的，只有关闭红光之后，激光器才具备 Ready 条件（此限制可以更改，请联系锐科工程师）。

5.1.4 编程模式

在 ON 模式下，当激光器的当前程序号不为 0 时，激光器就运行于编程模式。请使用锐科配套的上位机软件编辑波形，并选择预运行的程序号。

当激光器处于出光内控模式时，按下  或者发送 EMON 命令，激光器就开始运行程序，发送 EMOFF 或者按下

 可以随时终止程序运行；

当激光器处于出光外控模式时，MOD 的上升沿启动程序开始执行，MOD 的下降沿可以随时终止程序运行。

5.1.5 AD 模式

当 XP1 的 A1 和 A6 同时置高时，激光器运行于 AD 模式，当前激光器额功率由 XP4 的 1、2 脚模拟量电压决定；当 XP1 的 A6 置低或者悬空时，当激光器的功率通过上位机软件或者通讯发送“SDC 80”命令设置。

5.2 REM 模式

5.2.1 AD 模式使能

当 XP1 的 A1 和 A6 都置高时，激光器运行于 AD 模式，当前激光器的功率由 XP4 的 1、2 脚模拟量电压决定；当 XP1 的 A6 置低或者悬空时，当前激光器的功率通过上位机软件或者通讯发送“SDC 80”命令设置。

5.2.2 出光外控

当 XP1 的 A1 和 A3 都置高时，激光器处于内控模式，出光由上位机软件开光按钮控制或者通讯发送“EMON”控制出光，“EMOFF”控制关光；当 XP1 的 A1 置高，A3 悬空或置低，激光器处于外控模式，出光由 XP1 的 A2 和 XP2-1,2 脚 MOD 信号的高低电平共同决定。

5.2.3 红光控制

当 XP1 的 A1 和 A3 都置高时，激光器处于红光内控模式，红光由上位机软件红光按钮或者通讯发送“ABN”和“ABF”控制红光的开关；当 XP1 的 A1 置高，A3 悬空或置低，激光器处于外控模式，红光由 XP1 的 A5 控制。

激光器内部的红光模块是通过通讯的方法工作的，因此红光的开启和关闭存在至少 10ms 的时间延迟；

红光处于开启时，激光器是不能置位 Ready 的，只有关闭红光之后，激光器才具备 Ready 条件（此限制可以更改，请联系锐科工程师）。

5.2.4 编程模式

当 XP1 的 A1 置高且 A8-A14 不为 0，激光器处于编程模式，此时激光器出光由 XP1 的 A2 控制，激光的输出波形由编辑的波形决定。

6 激光器接线方式和操作步骤

6.1 ON 模式下的内控

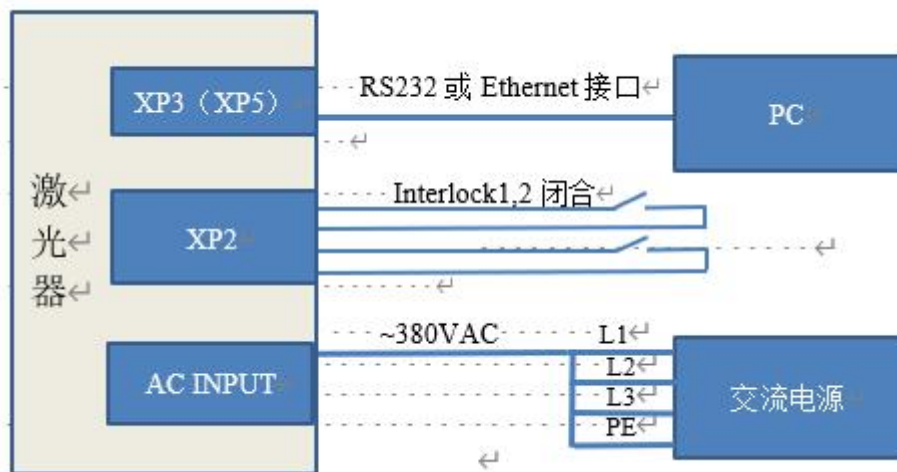


图 20 钥匙开关“ON”软件模式下内控接线图

操作方法：

- 1) 后面板旋钮开关打到 ON；

- 2) 钥匙开关打到 ON;
- 3) 打开上位机软件;
- 4) 点击红光 ON 按钮, 查看红光;
- 5) 关闭 AD 模式, 关闭外控模式; (此模式掉电可记忆)
- 6) 点击主电源 ON;
- 7) 等待 Ready;
- 8) 设置出光参数;
- 9) 点击激光 ON。

6.2 ON 模式下的功率通讯设置出光外控模式

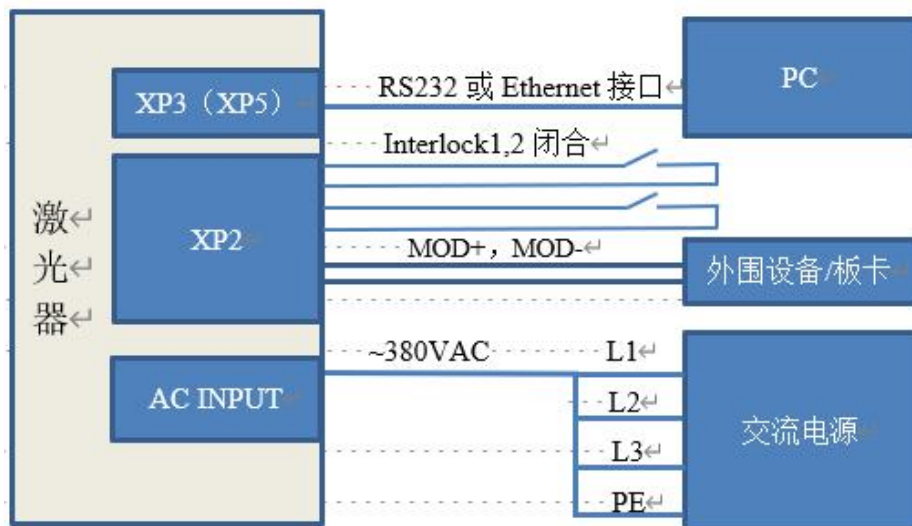


图 21 ON 模式下功率内控、外控出光接线图

操作方法:

- 1) 后面板旋钮开关打到 ON;
- 2) 钥匙开关打到 ON;
- 3) 打开上位机软件;
- 4) 点击红光 ON 按钮, 查看红光;
- 5) 关闭 AD 模式, 打开外控模式; (此模式掉电可记忆)

- 6) 点击主电源 ON;
- 7) 等待 Ready;
- 8) 设置出光功率百分数;
- 9) MOD 信号输出高电平开启激光;

6.3 ON 模式下功率模拟量设置出光外控

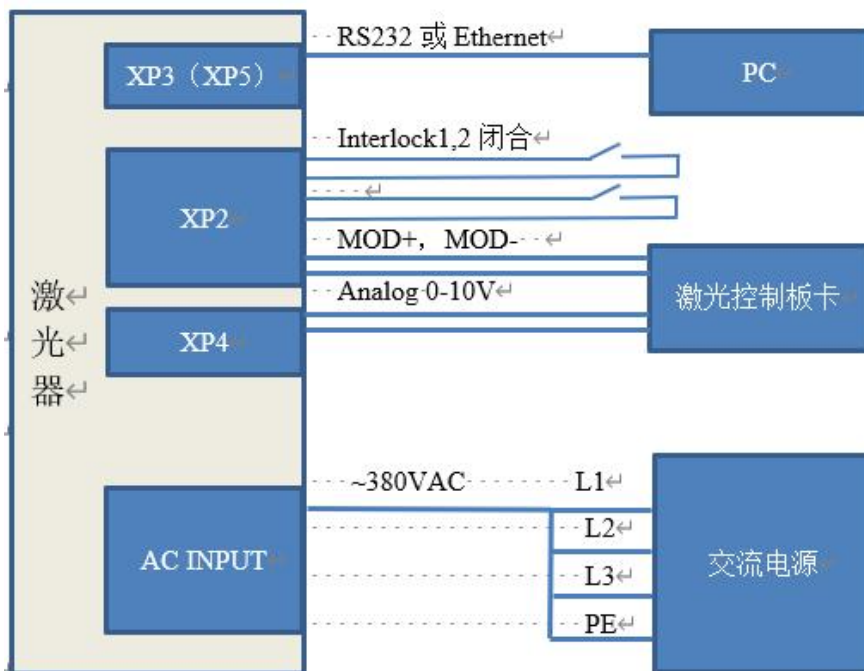


图 22 ON 模式下功率出光皆外控接线图

操作方法:

- 1) 后面板旋钮开关打到 ON;
- 2) 钥匙开关打到 ON;
- 3) 打开上位机软件;
- 4) 点击红光 ON 按钮, 查看红光;
- 5) 打开 AD 模式, 打开外控模式; (此模式掉电可记忆)
- 6) 点击主电源 ON;
- 7) 等待 Ready;
- 8) 控制板卡输出模拟量和出光信号;

6.4 ON 模式下的编程模式外控出光

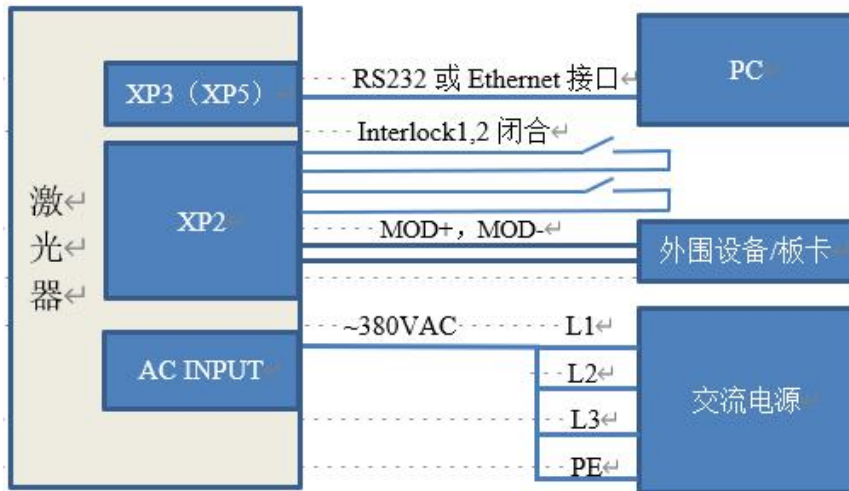


图 23 ON 模式下编程模式外控出光接线图

操作方法：

- 1) 后面板旋钮开关打到 ON;
- 2) 钥匙开关打到 ON;
- 3) 打开上位机软件;
- 4) 点击红光 ON 按钮, 查看红光;
- 5) 点击主电源 ON;
- 6) 等待 Ready;
- 7) 设置预执行的波形号 (程序号大于 0);
- 8) MOD 信号上升沿启动波形;

注: MOD 的高电平时间必须大于程序运行的时间, 如果 MOD 提前给下降沿, 上位机软件会显示激光器程序异常中止。

6.5 REM 模式下功率模拟量设置出光外控

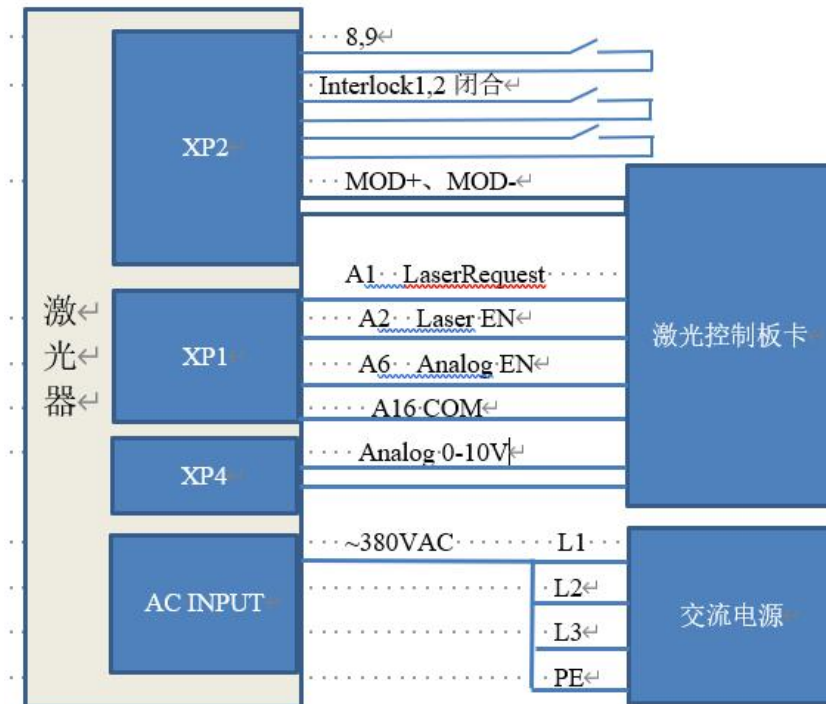


图 24 REM 模式功率出光皆外控接线图

操作方法：

- 1) 后面板旋钮开关打到 ON;
- 2) 钥匙开关打到 REM;
- 3) 短接 XP2 上的 8/9 脚;
- 4) XP1-A1 接 24V, XP1-A6 接 24V;
- 5) XP1-A5 接 24V, 打开红光; 检查光学后 XP1-A5 接 0V, 关闭红光;
- 6) XP1-C1 接 24V, 主电源上电 (也可以直接按 LASER 按钮, 或者上位机软件点主电源 ON);
- 7) 等待 Ready;
- 8) XP1-A2 接 24V, 控制板卡输出模拟量和 MOD 信号;

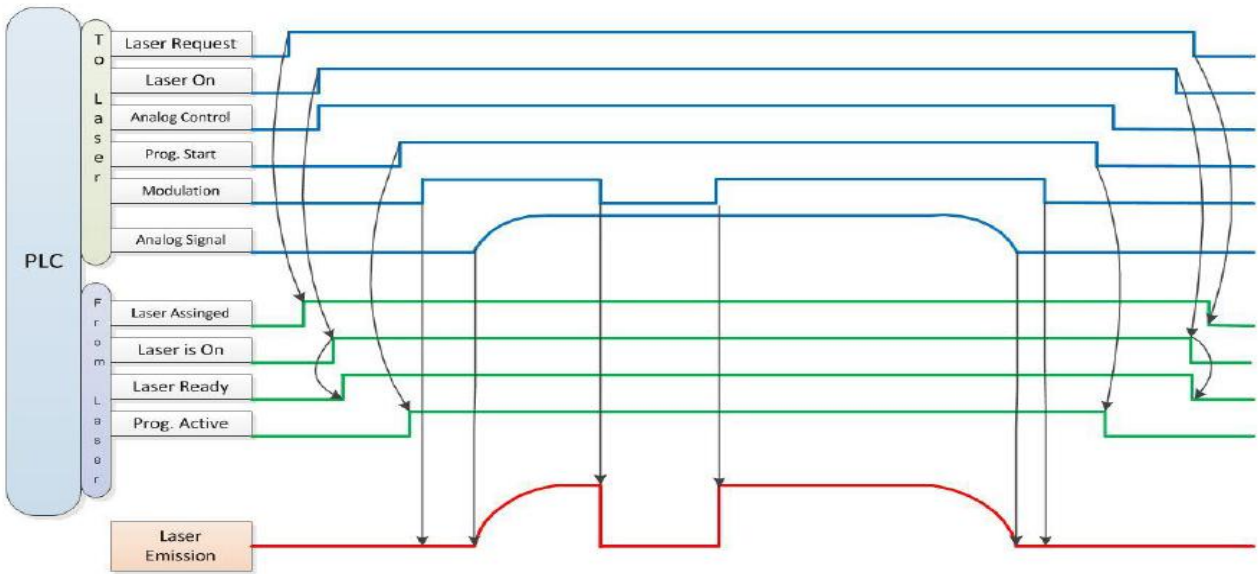


图 25 时序图

6.6 REM 模式下功率通讯设置出光外控

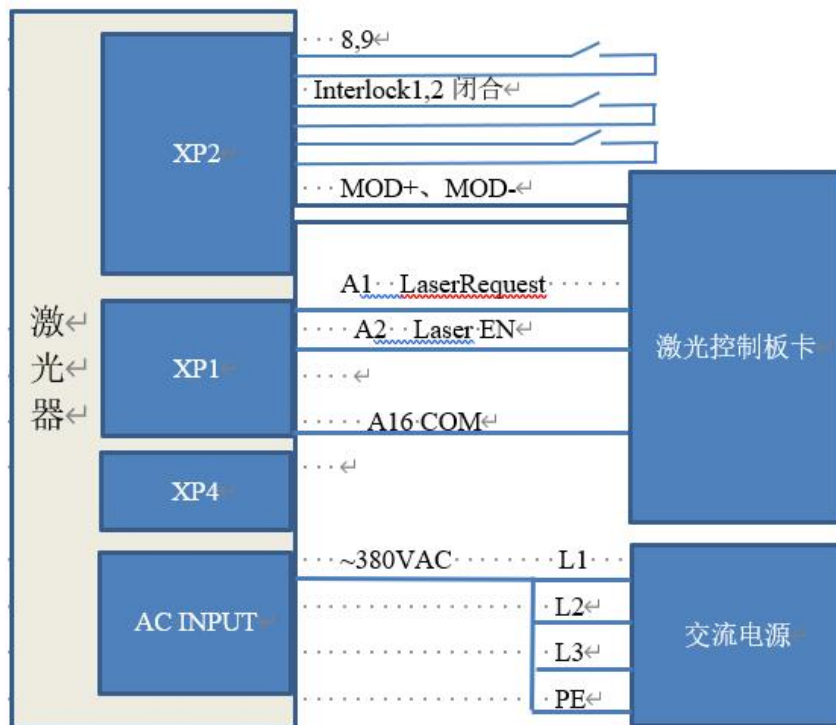


图 26 REM 模式下功率内控、出光外控接线图

操作方法：

- 1) 后面板旋钮开关打到 ON;

- 2) 钥匙开关打到 REM;
- 3) 短接 XP2 上的 8/9 脚;
- 4) XP1-A1 接 24V;
- 5) XP1-A5 接 24V, 打开红光; 检查光学后 XP1-A5 接 0V, 关闭红光;
- 6) XP1-C1 接 24V, 主电源上电 (也可以直接按 LASER 按钮, 或者上位机软件点主电源 ON);
- 7) 等待 Ready;
- 8) 上位机软件设置功率, XP1-A2 接 24V, 控制板卡 MOD 信号;

6.7 REM 模式下的编程模式

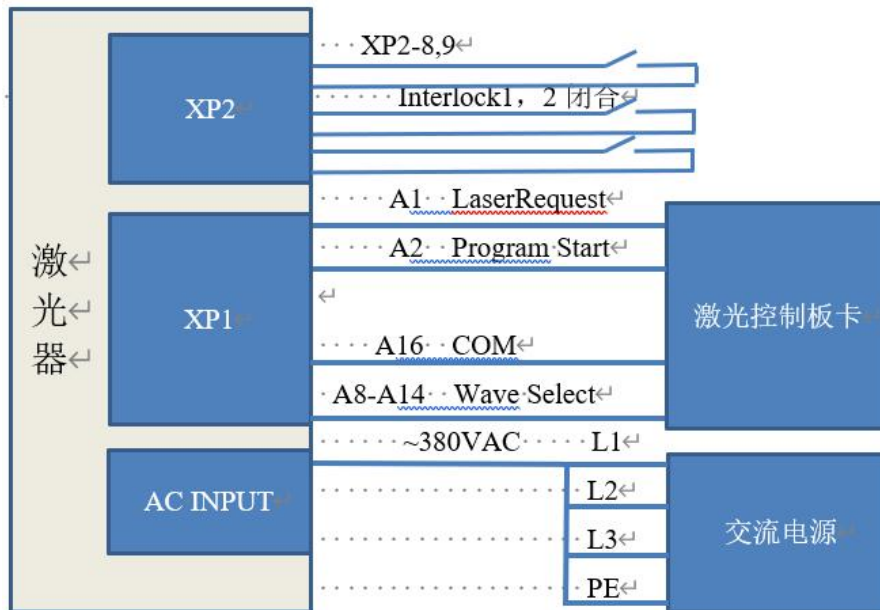


图 27 REM 模式下编程模式接线图

操作方法:

- 1) 后面板旋钮开关打到 ON;
- 2) 钥匙开关打到 REM;
- 3) 短接 XP2 上的 8/9 脚;

- 4) XP1-A1 接 24V;
- 5) XP1-A5 接 24V, 打开红光; 检查光学后 XP1-A5 接 0V, 关闭红光;
- 6) XP1-C1 接 24V, 主电源上电 (也可以直接按 LASER 按钮, 或者上位机软件点主电源 ON);
- 7) 等待 Ready;
- 8) XP1-(A8-14) 选择预执行的程序号, XP1-A2 置高开始执行程序;

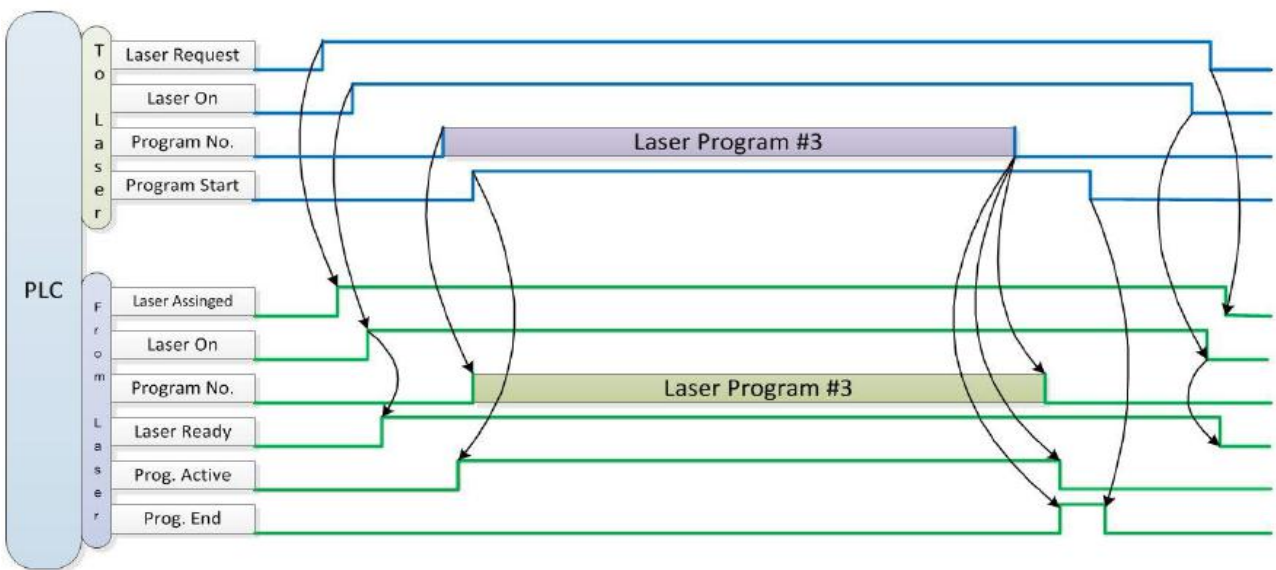


图 28 时序图

7 RS232 与 INTERNET 通讯指令

7.1 端口配置

RS-232 配置如下：

波特率：9600，数据位：8，停止位：1，无奇偶校验位和无控制流。

Ethernet 端口配置如下：

激光器默认 IP 地址：192.168.0.10

激光器端口：10001

7.2 激光器通讯协议（网口&串口）

本协议中所有的命令和返回值均由 ASCII 字符组成，输入时需注意以下几点：

- 1) 命令一般由 3 或 4 个字母组成，有时会附加数值。
- 2) 所有命令和返回值都以“回车”符（CR, 0x0D, \r）结束。如果本产品收到一个带“回车”符的字符串，但命令无效时，会返回“Command Err! \r”。
- 3) 为了便于识别，所有命令均为大写字母，但实际上本产品不区分字母的大小写。为了便于识别，命令与参数之间添加一个空格。
- 4) 本产品对接收的每一个命令，均会发送一个返回值。返回值一般都包含命令内容本身。如果返回的内容包含数值或包含错误类型，在返回的命令内容与数值间或与错误类型之间会用“：”隔开。

本产品的具体协议内容及命令实例见表 11。

表 11 激光器具具体协议内容及命令实例

命令	描述	命令实例
ABF	Aiming Beam OFF - 关闭红光	发送：“ABF\r” 返回：“ABF\r”
ABN	Aiming Beam ON - 开启红光	发送：“ABN\r” 返回：“ABN\r”
DEABC	Disable External Aiming Beam Control	发送：“DEABC\r”

	- 关闭外部红光控制	返回: “DEABC\r”
EEABC	Enable External Aiming Beam Control - 切换到外部红光控制	发送: “EEABC\r” 返回: “EEABC\r”
DEC	Disable External Control - 关闭外部控制模式	发送: “DEC\r” 返回: “DEC\r”
EEC	Enable External Control - 切换到外部控制模式	发送: “EEC\r” 返回: “EEC\r”
DLE	Disable Hardware Emission Control - 关闭从控制接口控制激光	发送: “DLE\r” 返回: “DLE\r”
ELE	EnableHardwareEmissionControl - 允许从控制接口控制激光	发送: “ELE\r” 返回: “ELE\r”
EMOFF	Stop Emission - 关闭激光	发送: “EMOFF\r” 返回: “EMOFF\r”
EMON	Start Emission - 开启激光 (或使能)	发送: “EMON\r” 返回: “EMON\r”
MPWROFF	Main Power OFF - 关闭主电源	发送: “MPWROFF\r” 返回: “MPWROFF\r”
MPWRON	Main Power ON - 开启主电源	发送: “MPWRON\r” 返回: “MPWRON\r”
SPW	Set Pulse Width - 设置脉宽	发送: “SPW 100\r” 返回: “SPW: 100\r” (设置脉宽为 100ms。) 其他返回值: “ERR: input Err\r” (输入脉宽小于 0.0001) “ERR: Out of Range\r” (超过最大脉宽范围) “ERR: Duty Cycle too High\r” (设置的占空比过高) “ERR: Duty Cycle too Low\r” (设置脉宽小于 0.02) “SPW: 100, Duty=100%\r” (工作于连续模式)
SPRR	Set Pulse Repetition Rate - 设置脉冲频率	发送: “SPRR 1000\r” 返回: “SPRR: 1000\r” 其他返回值: “ERR: input Err\r” (输入频率小于 0) “ERR: Out of Range\r” (超过最大脉宽范围) “ERR: Duty Cycle too High\r” (设置的占空比过高) “ERR: Duty Cycle too Low\r”

		(设置脉宽小于 0.02) “SPW: 100, Duty=100%\r” (工作于连续模式)
SDC	Set Diode Current - 设置光学模块工作电流 (单位: %)。设定值必须低于 100%且高于最小电流设定值, 可以设为 0。如果设定值大于 100 则默认为输入 100。	发送: “SDC 100\r” 返回: “SDC: 100\r” 其他返回值: “ERR: Input Err\r” (输入值小于 0) “Laser is workded in AD Mode\r” (工作于外部 AD 模式, 指令无效)
RCS	Read Current Setpoint - 读取电流设定值	发送: “RCS\r” 返回: “RCS: 56.7\r” (当前电流设定值是 56.7%)
RPRR	Read Pulse Repetition Rate - 读取脉冲重复频率 (单位: Hz)	发送: “RPRR\r” 返回: “RPRR: 10\r” (重复频率为 10Hz)
RBT	Read Board Temperature - 读取激光器控制板温度	发送: “RBT\r” 返回: “RBT: 36.6\r”
RPW	Read Pulse Width - 读取脉冲宽度 (单位: ms)	发送: “RPW\r” 返回: “RPW: 5.5\r” (脉冲宽度为 5.5ms)
RCT	Read Laser Temperature - 读取激光器内部温度	发送: “RCT\r” 返回: “RCT: 34.5\r”
PERR	Reset Errors - 清除内部错误	发送: “PERR\r” 返回: “PERR\r”
RIP	Read IP - 读取当前的 IP 地址	发送: “RIP\r” 返回: “RIP: 192.168.0.10\r”
RMASK	Read Subnet Mask - 读取当前的子网掩码地址	发送: “RMASK\r” 返回: “RMASK: 255.255.255.0\r”
SIP	Set IP - 设置激光器 IP	发送: “SIP 192.168.0.10\r” 返回: “SIP: 192.168.0.10\r”
SMASK	Set Subnet Mask - 设置子网掩码, 需附加一串带有“.”的十进制数字	发送: “SMASK 255.255.255.0\r” 返回: “SMASK: 255.255.255.0\r”
SIP	Set IP - 设置 IP 地址, 需附加一串带“.”的	发送: “SIP 10.0.0.231\r” 返回: “SIP: 10.0.0.231\r”

	十进制数字	
SUT	Set Up Time - 设置功率上升时间 (单位: ms)	发送: "SUT 50\r" 返回: "SUT: 50\r"
SDT	Set Down Time - 设置功率下降时间 (单位: ms)	发送: "SDT 50\r" 返回: "SDT: 50\r"
RUT	Read Up Time - 读取功率上升时间 (单位: ms)	发送: "RUT \r" 返回: "RUT: 50\r"
RDT	Read Down Time - 读取功率下降时间 (单位: ms)	发送: "RDT \r" 返回: "RDT: 50\r"
PSRT	Program Start - 程序开始执行	发送: "PSRT 1\r" 返回: "PSRT: 1\r"
PSTP	Program Stop - 程序停止执行	发送: "PSTP\r" 返回: "PSTP\r"
ECM	Enable Calibration Mode - 功率线性修正模式 (此模式下外部模拟量经过滤波采集之后先修正再输出, 因此 AD 模拟量响应时间大于直通模式)	发送: "ECM \r" 返回: "ECM\r"
DCM	Disable Calibration Mode - 外部 AD 模拟量直通模式 (此模式下 AD 模拟量响应时间小于 100us)	发送: "DCM\r" 返回: "DCM\r"
其他	命令错误	发送: "BGM\r" 返回: "Command Err!\r"

命令	描述				命令实例	
STA	Read device status - 读取产品状态。返回值为 32Bit 数字信息。各 Bit 的含义如下 (未定义的或“保留”的 Bit 可忽略):				发送: "STA" 返回: "STA: 4100" 返回值 4100 (十进制) 可转化为 0x1004 (十六进制), 再转化成二进制后可以看出 Bits2 和 12 已被设置。也就是“激光使能”已开, 且“调制”模式已启用	
	Bit 0	-	0	=		正常运行
		-	1	=		授权时间到
	Bit 1	-	0	=		正常
		-	1	=		温度过高
	Bit 2	-	0	=		Emission Off
		-	1	=		Emission On 或准备中
	Bit 3	-	0	=		无高反射
		-	1	=		高反异常
	Bit 4	-	0	=		外部 AD 模式=关
-		1	=	外部 AD 模式=开		
Bit 5	-	0	=	功率修正模式=关		
	-	1	=	功率修正模式=开		
Bit 6	-	0	=	正常		

		1	=	从控通讯异常
Bit 7	-	0	=	正常
	-	1	=	从模块异常
Bit 8	-	0	=	引导红光=关
	-	1	=	引导红光=开
Bit 9	-	0	=	激光器未准备好
	-	1	=	激光器准备好
Bit10	-	0	=	QCW 模式=关
	-	1	=	QCW 模式=开
Bit 11	-	0	=	模块主电源=关
	-	1	=	模块主电源=开
Bit 12	-	0	=	调制模式=关
	-	1	=	调制模式=开
Bit 13	-	0	=	正常
	-	1	=	漏水传感器 1 漏水
Bit 14	-	0	=	正常
	-	1	=	漏水传感器 2 漏水
Bit 15	-	0	=	激光器未出光
	-	1	=	激光器正在出光
Bit 16	-	0	=	Gate 模式=关
	-	1	=	Gate 模式=开
Bit17	-	0	=	交流输入正常
	-	1	=	交流输入异常
Bit 18	-	0	=	外部 Emission 控制=关
	-	1	=	外部 Emission 控制=开
Bit 19	-	0	=	正常
	-	1	=	激光器故障
Bit 20	-	0	=	缓升缓降模式关闭
	-	1	=	缓升缓降模式开启
Bit 21	-	0	=	激光器工作于“ON”模式
	-	1	=	激光器工作于“REM”模式
Bit 22	-	0	=	波形模式关
	-	1	=	波形模式开
Bit 23	-	0	=	浪涌保护器正常
	-	1	=	浪涌保护器失效
Bit	-	0	=	正常

	24	-	1	=	低温故障
	Bit	-	0	=	正常
	25	-	1	=	湿度报警
	Bit	-	0	=	正常
	26	-	1	=	水流量计 1 流量报警
	Bit	-	0	=	红光内控
	27	-	1	=	红光外控
	Bit	-	0	=	正常
	28	-	1	=	水流量计 2 流量报警
	Bit	-	0	=	正常
	29	-	1	=	模块锁死
	Bit	-	0	=	光学回路安全互锁正常
	30	-	1	=	光学回路安全互锁异常
	Bit	-	0	=	正常
	31	-	1	=	平均功率过高

8 上位机软件使用说明

上位机软件下载地址：<http://www.raycuslaser.com/list/56.html>

8.1 上位机软件显示主界面

上位机软件显示主界面如图 29 所示。



图 29 上位机软件显示主界面

8.2 多激光器控制区

在主界面点击“选择激光器”，弹出激光器选择列表，每台激光器的 IP 地址不同，选择相应的 IP 地址即选择相应的激光器。在选择好要操作的激光器后，点击“关闭”即可关闭激光器选择界面。



图 30 激光器列表区

选中当前激光器对应的 IP 地址，双击。上位机软件会建立跟当前选中的激光器进行通讯，通讯成功后，左下侧状态显示去会显示网络连接正常。



图 31 通讯正常标志

8.2.1 添加激光器

在激光器列表区右键添加



图 32 添加激光器



图 33 为新的激光器分配 IP 地址

8.2.2 删除激光器



图 34 删除激光器

8.2.3 修改激光器 IP

在激光器已经建立连接之后，选中当前激光器的 IP 地址，右键→设置：



图 35 修改激光器 IP

在弹出的“激光器配置”窗口，输入想要修改的激光器 IP 地址，点击“设置”后，弹出“设置成功”提示框，点击“确认”后，提示框消失。在“激光器配置”界面点击“取消”按钮，“激光器配置”窗口消失，IP 地址修改成功，具体步骤见图 36。

修改激光器 IP 地址后，激光器会断开网络连接，此时重新上电，点击“选择激光器”在弹出的“激光器配置”窗口中的 IP 地址列表中，双击刚刚修改的激光器 IP 地址，此时网络连接显示正常，见图 37。



图 36 激光器修改 IP 地址步骤



图 37 修改 IP 后重新连接网络

8.3 主状态显示区

激光器主界面最上端为激光器的主状态显示区，主要显示激光器当前设置的出光功率百分数、实际出光功率，当前激光器的温度等信息。具体说明参见表 12。



图 38 激光器主显示区

表 12 激光器主状态显示内容及含义

显示内容	含义
出光功率[%]	实时显示当前设定的功率百分数

出光功率[W]	实时显示当前激光器的平均输出功率（单位：W）
激光器温度	实时显示当前激光器的水冷板温度（单位：℃）
Power 指示灯	指示当前主电源的状态： 绿色-主电源已上电 灰色-主电源未上电
Ready 指示灯	指示当前激光器的 Ready 状态： 绿色-激光器已准备好，可以输出激光 灰色-激光器未准备好
Alarm 指示灯	指示当前激光器的报警状态： 黄色-激光器发生异常 灰色-激光器未发生异常
Emission 指示灯	指示当前激光器的出光状态： 红色-激光器正在输出激光 灰色-激光器未输出激光

8.3.1 激光器累计工作时间显示区

激光器累计工作时间显示界面如图 39 所示，可显示当前激光器的累计开机时间、累计激光输出时间、今日开机时间和今日出光时间，单位分别为：时、分、秒。



图 39 激光器累计工作时间显示界面

8.3.2 激光器工作状态显示区

从激光器工作状态显示区可以读到激光器当前是否工作在正常状态，不同颜色所对应的工作状态见表 13。



图 40 激光器工作状态显示区示意图

表 13 激光器主显示区显示内容及含义

显示内容	含义
急停	红色-表示激光器前面板的急停按钮被按下 灰色-表示激光器前面板的急停按钮已复位
REM	绿色-激光器工作于 REM 模式；灰色-激光器工作于 ON 模式
红光外控	绿色-激光器工作于红光外控模式 灰色-激光器工作于红光内控模式，红光开启/关闭软件可控
红光	绿色-红光处于开启状态 灰色-红光处于关闭状态
输出光缆 Interlock 状态	绿色-输出光缆头上的 Interlock 触点闭合 灰色-输出光缆头上的 Interlock 触点断开
外控模式	绿色-激光器工作于激光器外控模式 灰色-激光器工作于激光器内控模式，激光输出/关闭软件可控
功率修正	绿色-激光器运行于功率线性修正模式，此模式主控系统会自动调节激光器的输出激光功率，使得输出功率线性，此模式下 AD 模拟量的响应时间较长，大于 1mS 灰色-激光器运行于非修正模式，外部的 0-10V 模拟量电压只跟泵辅管的电流成线性。此模式 AD 模拟量的响应时间小于 100uS
AD 模式	绿色-激光器工作于 AD 模式，激光器的功率由 XP4 上的 0-10V 模拟量电压决定 灰色-激光器的功率由上位机软件或者通讯命令设置

监控模式	绿色-上位机软件处于监控模式，只能查看激光器状态信息，不能对激光器进行任何控制。当激光器的 10001 端口被客户使用时，此模式激活。 灰色-上位机软件运行于正常模式
InterLock1 闭合	绿色-XP2 安全接口上的 17、18 脚闭合 灰色-XP2 安全接口上的 17、18 脚断开
InterLock2 闭合	绿色-XP2 安全接口上的 19、20 脚闭合 灰色-XP2 安全接口上的 19、20 脚断开
编程模式	绿色-激光器运行于编程模式 灰色-激光器未运行于编程模式
功率缓升缓降模式	绿色-激光器运行于功率缓升缓降模式 灰色-激光器未运行于功率缓升缓降模式

8.3.3 激光器上电、模式选择、出光控制区



图 41 激光器控制区

表 14 控制区图标说明

显示内容	含义
主电源上电按钮	点击 ON，主电源上电 点击 OFF，主电源断电

外控模式	点击 ON，激活激光外控 点击 OFF，关闭激光外控 模式掉电自动记忆
AD 模式	点击 ON，激活 AD 模拟量模 点击 OFF，关闭 AD 模拟量模式 模式掉电自动记忆
红光	点击 ON，开启红光 点击 OFF，关闭红光
功率修正	点击 ON，激活激光功率修正模式 点击 OFF，关闭激光功率修正模式； 只有在 AD 模式打开时此功能才有效 模式掉电自动记忆
清除报警	清除当前激光器的报警
激光 ON	输出激光
激光 OFF	关闭激光

8.3.4 编程模式测试区



图 42 编程模式测试区

此按钮用于测试编程模式的波形。此功能只能运行内控模式（外控模式关闭时）。
 数字文本框输入当前预测试的波形编号，然后点击“设置”按钮。

8.3.5 缓升缓降参数区

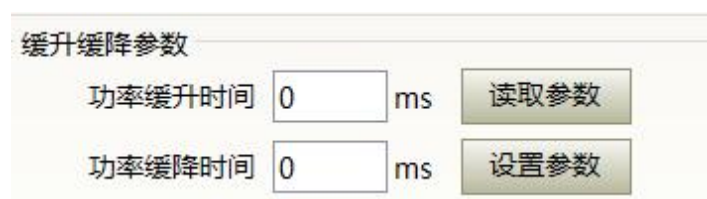


图 43 缓升缓降参数区

点击读取参数，可以读取激光器里存储的功率上升和下降时间。点击设置参数，可以设置新的功率上升和下降时间。

上升和下降时间全设置为 0 时，功率缓升缓降功能自动关闭；有一个不为 0 时，缓升缓降功能自动打开。

举例：

缓升缓降参数

功率缓升时间 ms 读取参数

功率缓降时间 ms 设置参数

图 44 缓升缓降参数设置示例

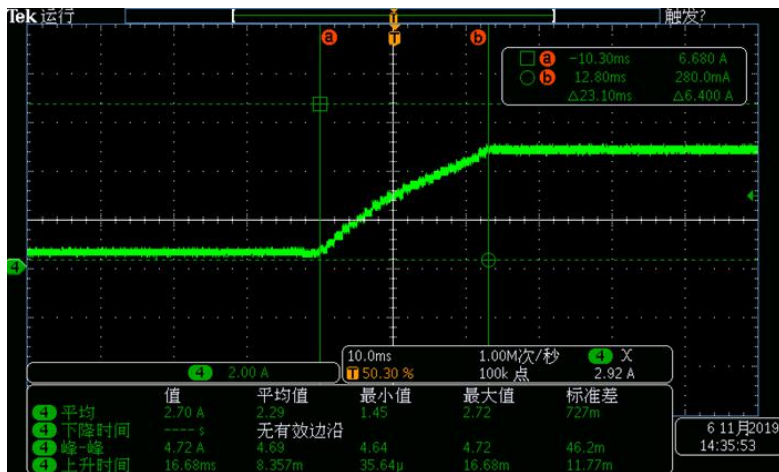


图 45 缓升波形

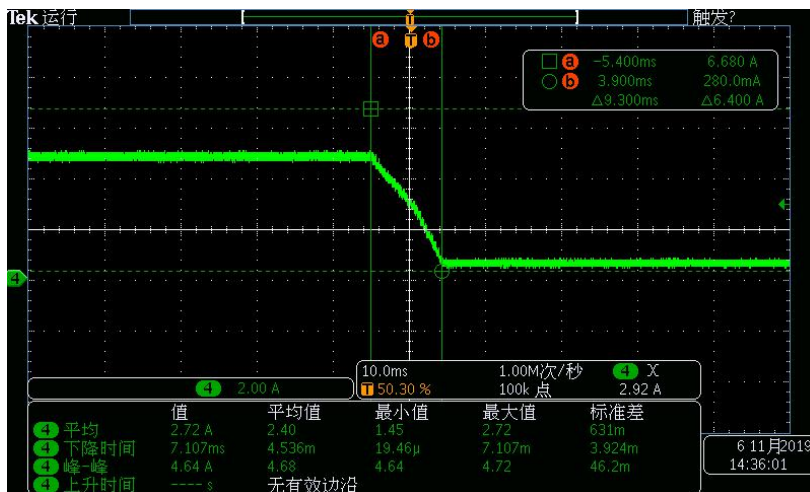


图 46 缓降波形

8.3.6 出光参数读取设置区

激光器出光参数设置区显示界面如图 47 所示。出光参数设置在 AD 模式开启时无效。



图 47 出光参数设置区显示界面

功率在 AD 模式开启时无效；

出光外控时出光参数的频率、占空比和 MOD 的关系：

当占空比为 100%时，实际出光跟外部 MOD 信号严格同步，上电默认占空比为 100%；

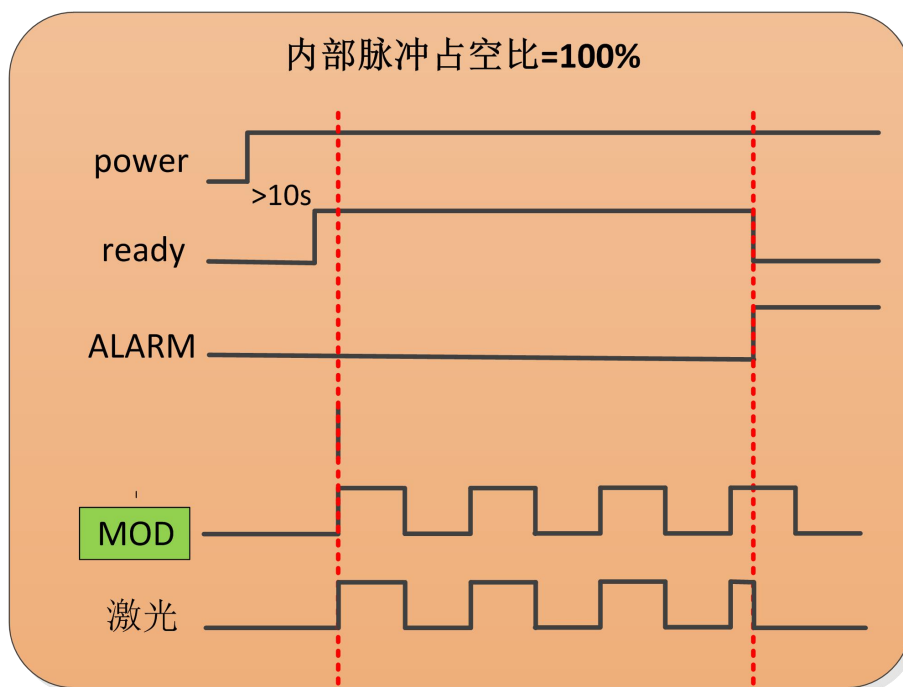


图 48 内部脉冲占空比为 100%时激光器的输出波形

当占空比小于 100%时，实际出光等于外部 MOD 信号跟内部的频率的相与。

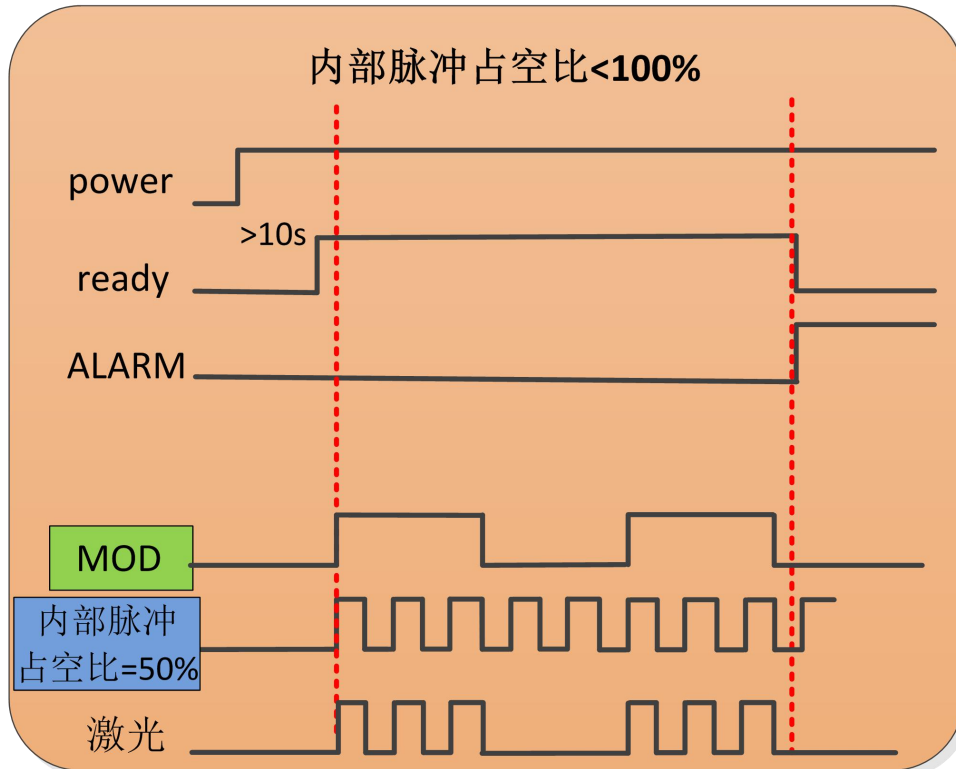


图 49 内部脉冲占空比小于 100%时激光器的输出波形

8.4 激光器参数显示区



图 50 激光器参数显示区

8.4.1 模块状态

模块状态用于屏蔽故障模块，绿色指示灯指示当前激光器内部安装的模块数，

复选框选中表示当前激光器里实际运行的模块。

8.5 报警类型显示区

在此页中激光器将显示报警的原因以方便用户排查。



图 51 报警信息显示区

8.6 上位机软件工作模式选择

点击上位机顶部“模式选择”，弹出“选择模式”窗口，单击下拉箭头，可供选择的模式见图 52。每种模式的具体解释见表 15。



图 52 模式选择

表 15 模式详解

模式选择	模式的含义
用户模式	此模式下提供最简洁的软件界面
诊断模式	此模式会显示激光器的所有状态和参数，便于诊断激光器
授权模式	此模式下可以设置激光器的限时锁定功能
调试模式	可以修改激光器的参数（需要校验激光器密码）



图 53 用户模式的设置

选中显示编程模式时，波形编辑界面才会在软件上显示。

8.7 语言选择

在主界面点击“选择语言”，可选择上位机界面是中文或英文显示。

目前只支持简体中文和英语两种语言，点击设置语言后，需要重新打开上位机软件，设置才会生效。



图 54 语言选择

8.8 授权（限时锁定）

8.8.1 用户模式下的授权

此模式下输入授权码，就能实现激光器的上锁和解锁。



图 55 授权设置

8.8.2 授权模式下的授权



图 56 限时锁定设置

此界面方便客户对机器进行上锁和解锁，也可以作为授权码生成器使用。

锁定时间：2020 年 5 月 21 日，表示激光器锁定至 2020 年 5 月 21 日 0 时 0 分；2000 年 0 月 0 日表示激光器永久解锁。

终端密码为激光器锁定方设置，终端代码只能设置一次，设置一次后不允许修改。终端密码为 8 字节十六进制，例如：0123456789ABCDEF，不允许出现其他字符。



图 57 生成授权码

点击生成授权码，软件自动计算出授权码。再点击设置授权时间，就实现了对激光器的限时锁定。



图 58 显示锁定设置成功

8.9 关于

激光器出厂时间、型号、激光器序列号、主控序列号、密钥版本号、系统信息等信息可以在上位机软件“关于”项中进行查询，具体显示界面如图 59 所示。

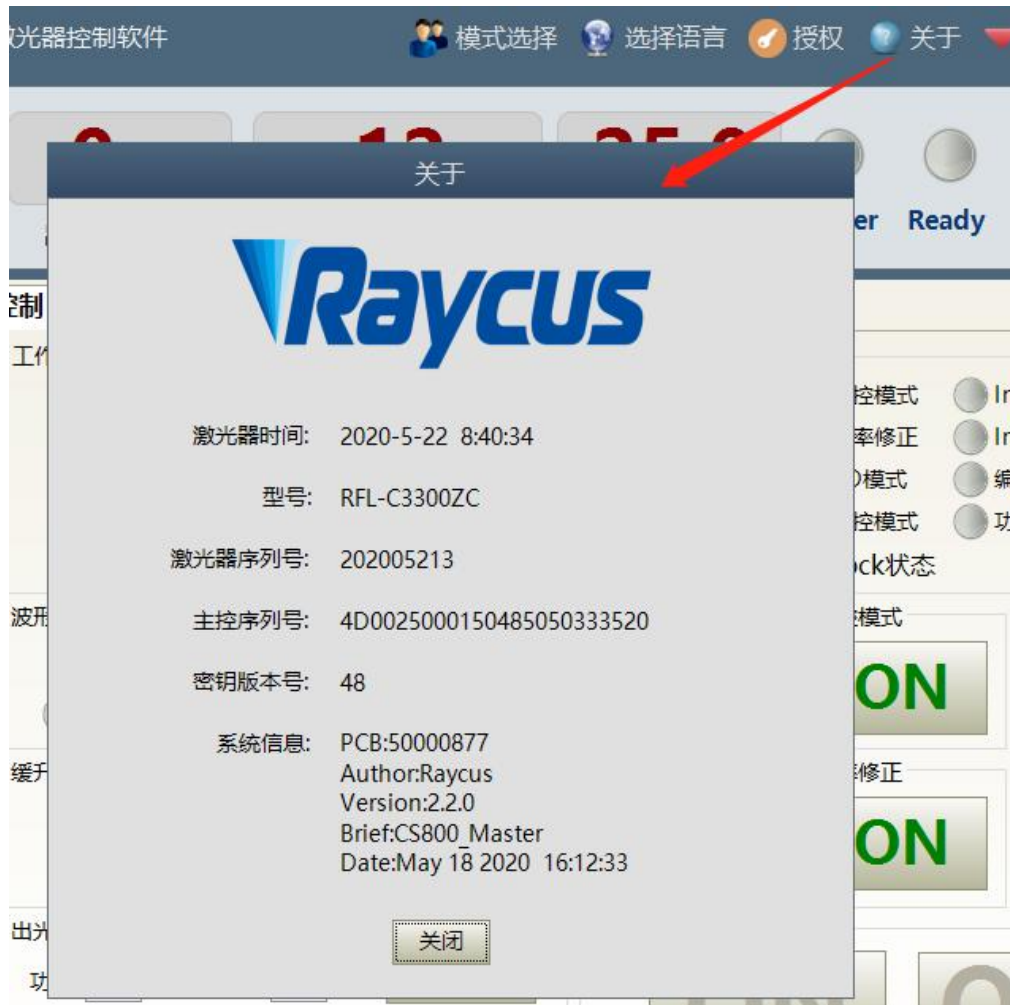


图 59 关于界面

8.10 XP1 接口状态指示（诊断模式下）



图 60 XP1 接口查看

此页界面显示了后面板上 XP1 接口的输入、输出状态，便于查看接口状态信息。

8.11 日志（诊断模式下）

激光器工作日志显示界面如图 61 所示，查询激光器的工作日志，只需要输入要查询的时间，点击搜索即可。

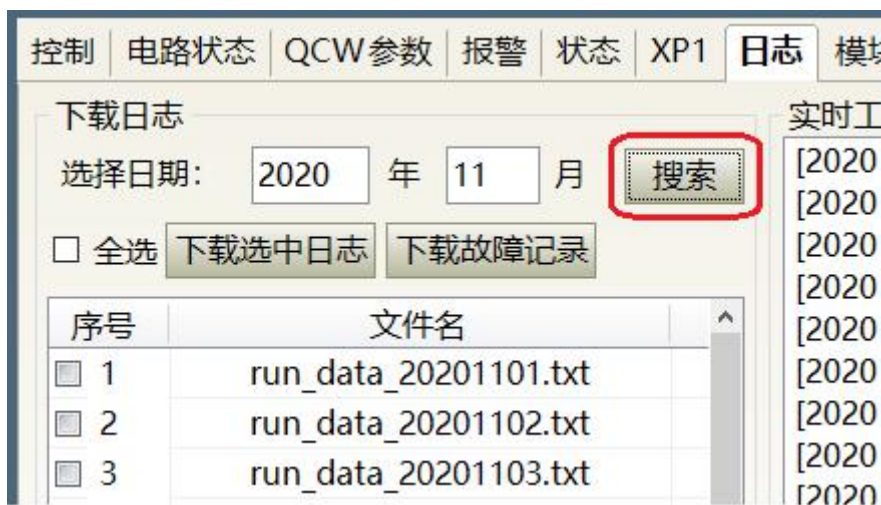


图 61 查询日志

8.11.1 下载运行日志

激光器运行日志下载界面如图 62 所示。

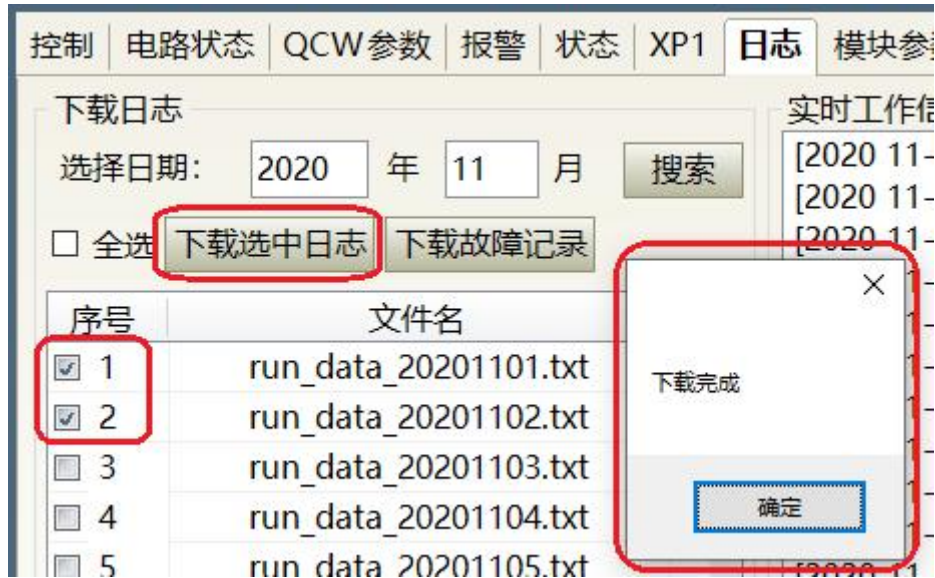


图 62 下载日志

8.11.2 下载历史故障记录

历史故障记录下载界面如图 63 所示。

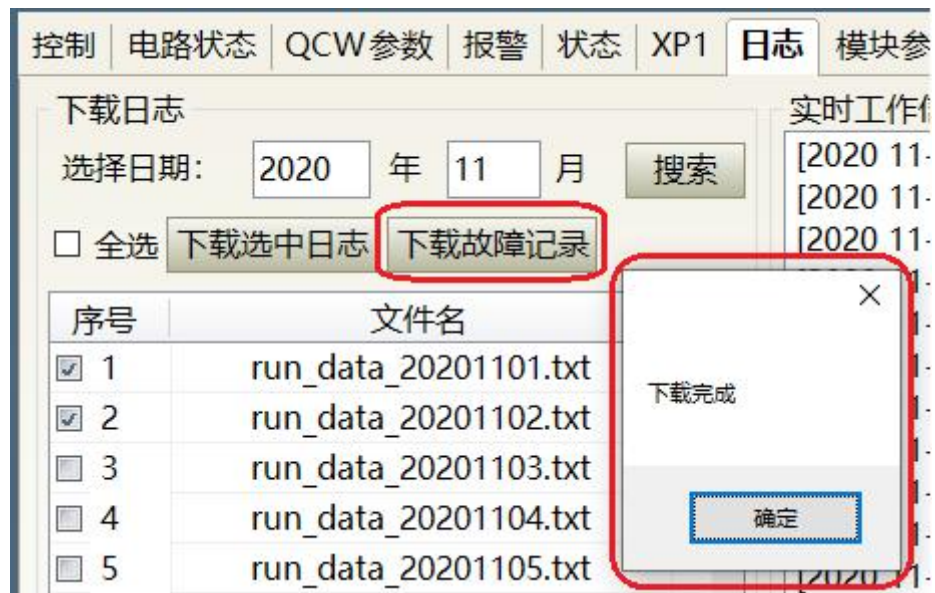


图 63 下载故障记录

8.11.3 下载后的文件地址

激光器所有下载信息的文件地址查询界面如图 64 所示。

› 上位机 › RaycusMasterSlave 20201106 › Log

名称	修改日期	类型	大小
2020	2020/11/21 14:08	文件夹	
event_alarm.txt	2020/11/21 14:13	文本文档	17 KB

图 64 激光器所有下载信息的文件路径

8.12 模块参数（诊断模式下）

激光器模块参数查询界面如图 65 所示，该界面为诊断模式下的参数查询，其数据方便我司技术人员分析激光器异常原因。

控制 | 电路状态 | QCW参数 | 报警 | 状态 | XP1 | 日志 | **模块参数**

模块列表

- 合束模块
- 光学模块1
- 光学模块2
- 光学模块3
- 工控机
- 主控模块

状态信息 | 报警信息

<input type="radio"/> 模块准备	<input type="radio"/> 散光监控1	<input type="radio"/> 主电源上电TX	<input checked="" type="radio"/> 输出光纤头温度正常
<input checked="" type="radio"/> 模块异常	<input checked="" type="radio"/> 散光监控2	<input type="radio"/> 主电源上电RX	<input type="radio"/> 功率保护使能
<input type="radio"/> 出光监控1	<input checked="" type="radio"/> 散光监控3	<input type="radio"/> MOD TX	<input checked="" type="radio"/> 输出光纤Interlock状态
<input type="radio"/> 出光监控2	<input type="radio"/> 高反监控1	<input type="radio"/> MOD RX	<input type="radio"/> 单片机检测到出光异常
<input checked="" type="radio"/> 功率监控1	<input checked="" type="radio"/> 高反监控2	<input type="radio"/> 出光状态	<input type="radio"/> 出光保护监测已开启
<input checked="" type="radio"/> 功率监控2	<input checked="" type="radio"/> 高反监控3	<input checked="" type="radio"/> 红光	<input type="radio"/> 功率保护监测已开启

出光监控1[V]	0.214	散射光1[V]	0.008	温度监控1[°C]	20.0	单片机版本号	3.1
出光监控2[V]	0.194	散射光2[V]	0.011	温度监控2[°C]	255.0	CPLD版本号	3.0
功率监控1[V]	0.021	散射光3[V]	0.328	温度监控3[°C]	18.8		
功率监控2[V]	0.018	散射光4[V]	0.525	温度监控4[°C]	16.0		
出光故障次数	0	散射光5[V]	0.013	输出光纤温度[°C]	16.0		
功率DA值[V]	0.050						

提示信息 | 激光器IP: 192.168.0.33 | 网络连接: 正常 | 诊断模式 | 软件版本 V2.0.0.0 | 硬件版本 V2.0.0.0

图 65 诊断模式下的模块参数查询界面

8.13 编程设置（波形编辑）

激光器变成设置界面如图 66 所示。



图 66 波形编辑模式下的编程设置界面

8.13.1 查看当前激光器内部的波形条数

查看当前激光器内部存储的波形条数操作界面如图 67 所示。点击“刷新程序列表”按钮，软件会自动列出已经保存的波形条数，绿色表示此条已经有程序，白色表示此条为空。



图 67 查看当前激光器内部存储的波形条数操作界面

8.13.2 查看波形内容

查看当前激光器波形模式下波形内容操作界面如图 68 所示。鼠标左键单击需要读取的波形编号，程序会自动列出原有的波形清单。

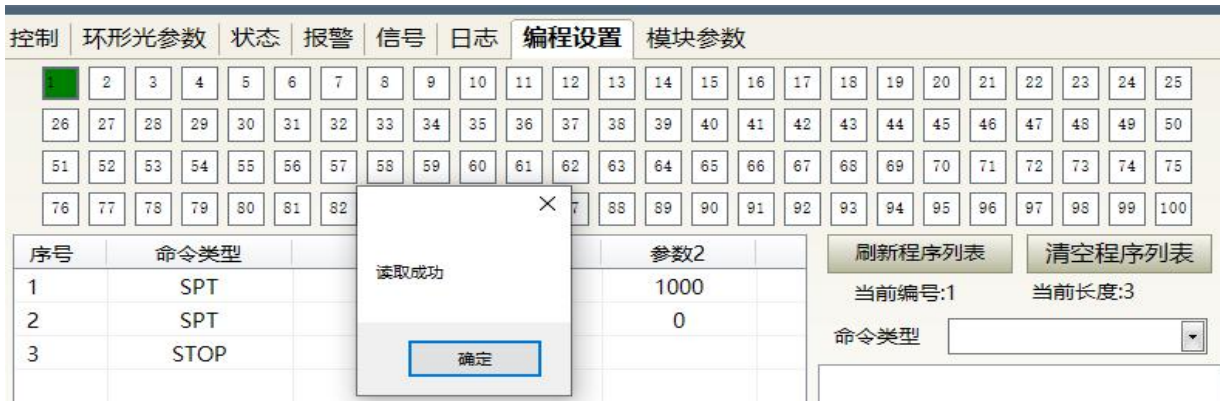


图 68 查看当前激光器波形模式下波形内容操作界面

8.13.3 清空所有波形

清空当前激光器波形模式下存储的所有波形操作界面如图 69 所示。点击“清空程序列表”，软件会清空当前激光器内部存储的所有波形。



图 69 清空当前激光器波形模式下存储的所有波形操作界面

8.13.4 编辑波形

激光器工作于波形模式下时的波形编辑，其操作步骤如图 70~图 74 所示。

第一步，左键单击预编辑的波形编号；



图 70 选择预编辑的波形编号

第二步，在命令类型下选择命令，点击“添加”；



图 71 添加命令类型

第三步，输入参数后点击“保存”，刚才的指令立即出现在左边的程序清单中；



图 72 保存波形指令

第四步，编辑完所有的命令后，点击“写入激光器”；

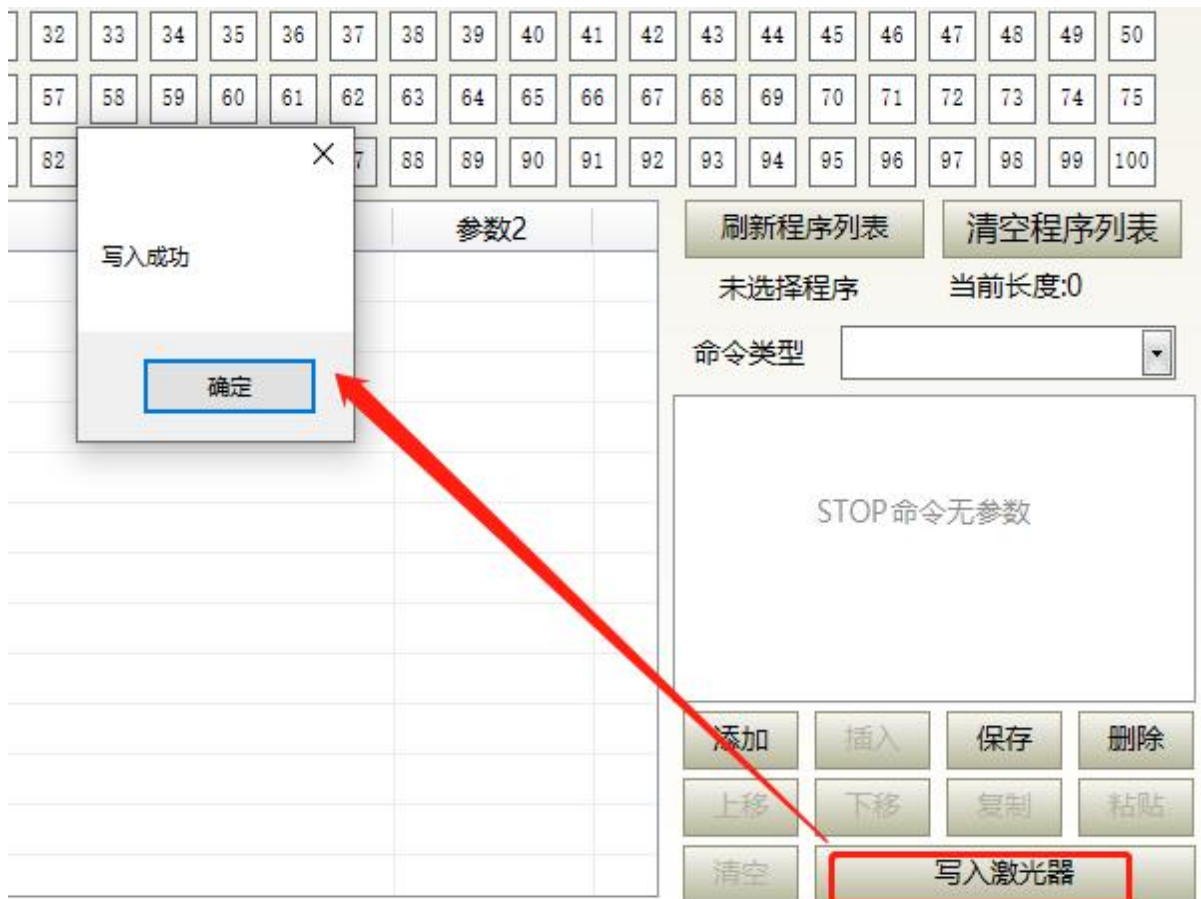


图 73 将指令写入激光器

第五步，重新点击“刷新程序列表”，新增的波形编号会变绿，说明写入成功。



图 74 检查指令是否写入成功

8.13.5 命令解释

激光器工作时所有命令及命令的含义见表 16。

表 16 命令字详解

命令码 (1 字节)		备用 (1 字节)	参数 1 (2 字节)		参数 2 (4 字节)	说明
1	Stop		无		无	程序结束命令，每个程序的最后一条必须是此条命令
2	SPT		0~65000 (ms)		0~65000(W)	花费参数 1 的时间改变功率至参数 2
3	SPR		0~65000 (W/ms)		0~65000(W)	以参数 1 的功率变化率改变功率至参数 2
4	WAIT		1	等待同步信号低电平	空	
			2	等待同步信号高电平	空	
			3	等待同步信号上升沿	空	
			4	等待同步信号下降沿	空	
			5	等待时间	0~65000ms(int)	

5	GOTO		0-99	line	-1	当同步信号为低时跳转	条件满足时跳转至其他行号
			0-99	line	-2	当同步信号为高时跳转	条件满足时跳转至其他行号
			0-99	line	0-10000	跳转到该行次数	条件满足时跳转至其他行号
6	OUT		1	SO	1	输出同步信号低电平	
					2	输出同步信号高电平	
7	EXT Power		1	0-10V			
			2				

9 质保及返修、退货流程

9.1 一般保修

所有根据订单或规格制造的产品发货后，锐科对在材料和技术上有问题的产品进行保修，并保证在正常使用符合规格。

锐科有权选择性地对保修期内任何在材料或技术上有问题的产品进行维修或替换，所有在保修期内维修或替换的产品，只针对有特殊问题的产品提供免费保修服务，锐科对在正常使用情况下有问题的产品保留收取货款的权利。

9.2 保修的限定性

由于非锐科人员所造成的篡改、打开、拆离、误装和改良所引起的产品及其零部件（包括光纤）受损；或因误用、疏忽或事故引起的损坏；或超出规格范围内的使用，不正确安装和保养，滥用或不按照用户手册上的信息和警告使用所造成的损毁均不在保修范围内。客户有责任了解和按照用户手册和操作规范上的操作指示进行操作，因错误的操作所引起的损坏不作保修，附件和光纤等零部件不在保修范围内。

在保修范围内，买方必须在发现产品问题之日起 31 日内书面提出要求，该保修不涉及第三方（包括规定的买方，最终用户或客户，也不包括非锐科生产的零件，设备或其他产品）。



注意：客户有责任了解和按照用户手册和操作规范上的操作指示进行操作，因错误的操作所引起的损坏不作保修，附件和光纤等零部件不在保修范围内。

9.3 技术支持及产品维修

本产品没有内置可供使用者维护的零部件，故所有维修均应由锐科技术人员进行。

产品在使用过程中若出现任何故障应及时通知锐科技术人员，并予以排故处理。

所有维修或换机产品必须放置在锐科提供的原装包装箱内，否则因此造成的任何产品损坏，锐科公司将有权不予免费维修。

当用户您收到锐科产品时，请及时检查产品是否完整无损，若有任何异常情况请及时与承运方或锐科公司联系。

锐科公司将不断开发新的产品。手册中所列出的产品信息可能会发生改变，恕不另行通知。一切技术参数均以合同条款为准。

以上锐科公司对于产品的保修及服务条款仅供用户参考，正式服务与保修内容以合同中的约定为准。

本使用说明书版权归锐科公司所有，如有变更，恕不另行通知。