



1500 小体积切割连续激光器 说明书

武汉锐科光纤激光技术股份有限公司
Wuhan Raycus Fiber Laser Technologies Co., Ltd.

目录


1 安全信息	1
1.1 安全标识	1
1.2 激光安全等级	1
1.3 安全标识	2
1.4 光学安全	3
1.5 电学安全	3
1.6 其它安全注意事项	3
2 产品介绍	4
2.1 产品特性	4
2.2 型号说明	4
2.3 装箱清单	5
2.4 开箱及检查	5
2.5 运行环境	5
2.6 注意事项	7
2.7 产品性能	7
3 安装	10
3.1 整机尺寸图	10
3.1.1 RFL-C500~RFL-C1000 焊接整机尺寸	10
3.2 输出光缆的尺寸与安装	11
3.2.1 RFL-C500~RFL-C1000 输出光缆	11
3.3 冷却系统安装与要求	12
3.4 安装注意事项	13
4 产品使用	15
4.1 前面板	15
4.2 后面板	15
4.3 电源连接	16
4.4 接口定义	17
4.4.1 SERVICE 安全接口	17
4.4.3 控制接口	17
4.4.4 RS-232 串口	18
4.4.5 以太网 TCP/IP 接口及连接步骤	19


4.5 安装顺序.....	21
4.6 启动操作顺序.....	22
4.7 控制模式选择.....	22
4.7.1 控制模式接线图.....	22
4.7.2 单机模式（内控模式）.....	23
4.7.3 外控模式.....	24
4.7.4 AD 模式.....	24
4.7.5 控制时序图.....	25
4.7.6 红光控制.....	26
4.8 关闭操作顺序.....	26
5 常见告警及处理措施.....	28
5.1 告警显示.....	28
5.2 告警处理.....	28
6 质保及返修、退货流程.....	31
6.1 一般保修.....	31
6.2 保修的限定性.....	31
6.3 技术支持及产品维修.....	31

1 安全信息

感谢您选择锐科光纤激光器，本用户手册为您提供重要的安全、操作、维护及其它方面的信息。故在使用该产品之前，请先仔细阅读本用户手册。为了确保操作安全和产品运行在最佳状态，请遵守以下注意和警告事项以及该手册中的其他信息。


1.1 安全标识

	◆ 可能造成严重的人身伤害甚至危及生命安全。
---	------------------------

	◆ 可能造成对一般的人身伤害或者产品、设备的损坏。
--	---------------------------

1.2 激光安全等级

根据欧洲标准 EN 60825-1，条款 9，该系列激光器属于 4 类激光仪器。该产品发出波长在 1080nm 或 1080nm 附近的激光辐射，且由输出头辐射出的光功率大于 100W~2000W（取决于型号）。直接或间接的暴露于这样的光强度之下会对眼睛或皮肤造成伤害。尽管该辐射不可见，光束仍会对视网膜或眼角膜造成不可恢复的损伤。在激光器运行时必须全程佩戴合适且经过认证的激光防护眼镜。

	◆ 在操作该产品时要确保全程配戴激光安全防护眼镜。激光安全防护眼镜具有激光波长防护选择性，故请用户选择符合该产品激光输出波段的激光安全防护眼镜。即使佩戴了激光安全防护眼镜，在激光器通电时（无论是否处于出光状态）也严禁直接观看输出头。
---	--

1.3 安全标识

Raycus 连续光纤激光器根据型号不同，安全标示所处位置有所不同，具体如图 1 所示（以 1000W 为标签示例）：

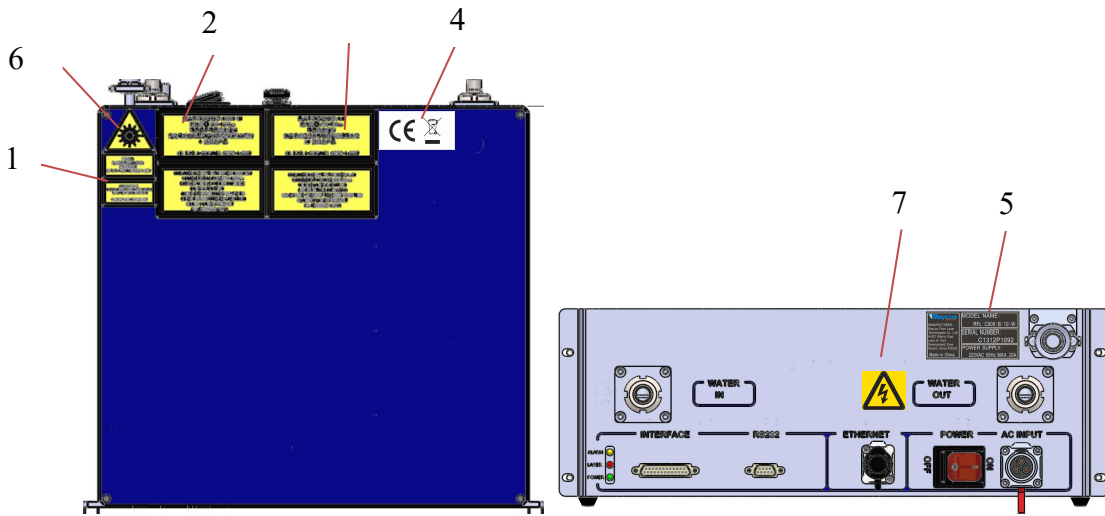


图 1 激光器安全标识示意图


激光器安全标识包括：安全警示、激光输出头警示、产品认证、产品铭牌等。安全标识详细说明如下所示：

表 1 安全标识

1: 激光输出头警示	2: 4 类激光产品	3: 2M 类激光产品标识 -1mW 红光
4: CE 认证	5: 产品铭牌	
6: 激光辐射危险	7: 强电危险	


1.4 光学安全

激光输出镜头若有灰尘将会在出光时导致镜片烧毁。


	<p>◆ 请勿在激光输出头保护帽未打开的情况下输出激光，否则将造成激光输出镜头或晶体烧毁。</p>
---	---

1.5 电学安全

1) 请通过电源线中的 PE 线将激光器接地，且保证接地牢固可靠。

	<p>◆ 激光器接地断开会造成激光器外壳带电，将可能导致操作人员人身伤害。</p>
---	---

2) 确保交流电压供电正常。

	<p>◆ 错误的接线方式或供电电压将会对激光器造成不可恢复的损坏。</p>
--	---------------------------------------

激光器内没有需操作者使用的器件，请勿尝试打开激光器罩壳，否则可能造成触电伤害，且质保相应失效。

1.6 其他安全注意事项

- 1) 激光器在运行时，请勿直视激光输出头。
- 2) 请勿在昏暗或黑暗的环境中使用光纤激光器。
- 3) 请严格遵循激光器使用手册操作激光器，否则激光器出现的任何损坏将不予保修。
- 4) 该激光器没有内置可使用配件，所有维修应由锐科人员进行，为防止电击，请不要损坏标签和揭开盖子，否则激光器的任何损坏将不予保修。

2 产品介绍

2.1 产品特性

光纤激光器相对于传统的激光器，具有更高的光电转换效率，更低的功耗和更高的光束质量。光纤激光器结构紧凑、可随时使用。由于其柔性的激光输出方式，能够方便的与系统设备进行集成。

主要特点：

- 光束质量优异
- 高可靠性、高密封性
- 高功率稳定性
- 功率连续可调、快速开关响应
- 免维护运行
- 高电光转换效率
- 抗高反性能
- 调制频率高、波形可编辑






主要应用领域：

- 工业焊接、5G、基建
- 3D打印
- 激光研究

2.2 型号说明

Raycus 连续光纤激光器包含 100、200L、200、300L、300、500、750、1000、1500 等型号，分别代表为 100W，170W，200W，250W，300W，500W，750W，1000W,1500W 的激光器，型号代码的含义说明如下表所示：

表 2 模式代码含义说明

RFL-C 500/B/15/W				
				

1	RFL-C 系列连续光纤激光器
2	功率指示, 包含 100,200L,200,300L,300,500,750,1000, 1500, 分别代表为 100W;170W;200W;250W;300W;500W;750W;1000W,1500W 功率的激光器
3	波长, ‘B’ 代表波长为 1080nm
4	输出光缆长度, 单位米, 包含有 15 米、20 米两种, 也可定制长度
5	冷却方式, ‘W’ 代表水冷, ‘A’ 代表风冷
备注: 其中 RFL-C100~RFL-C3000 激光器无空调	

2.3 装箱清单

请参考包装箱内的装箱清单。

2.4 开箱及检查

锐科公司通过专门设计的包装材料及箱体来确保激光器在运输过程中始终能得到完备的保护。尽管如此, 为了防止在运输过程中出现不可预知的情况, 用户在开箱前仍然需要仔细检查包装箱是否正确放置, 箱体外部有无碰撞、开裂以及水浸等损伤或现象。一旦发现外部箱体有异常, 请及时通知锐科公司以便尽早处理。

开箱后请检查装箱清单与实际物品是否一致, 如有任何疑问请及时与锐科公司联系。

开箱取出激光器时应当注意避免对激光器造成碰撞或剧烈振动。取出盘绕的激光输出光缆时要特别注意, 不能扭曲、弯折、拉扯激光输出光缆, 同时应避免激光输出头受到碰撞和振动。



◆ 激光输出光缆属于精密的光学器件, 扭曲或过度弯折输出光缆、激光输出头受到振动和撞击都将对激光器造成不可恢复的损坏。

2.5 运行环境

激光器基本的运行环境如下:

表 3 激光器的运行环境

型号	1500
----	------

供电电压(V)	220±10% V AC 50/60Hz
供电容量(kW)	5.5
安放环境	平整、无振动和冲击
工作环境温度(°C)	10~40
工作环境湿度(%)	<70

警告：

- 1) 使用激光器前要确保可靠接地。
- 2) 激光输出头是与输出光缆相连接的，使用时请仔细检查激光输出头，防止灰尘或其它污染，清洁激光输出头时请使用专用的镜头纸。
- 3) 如果不按本使用手册规定的方法使用激光器，激光器有可能处于不正常工作状态而导致损坏。
- 4) 激光器处于运行状态时，严禁安装激光输出头。
- 5) 不要直接观看激光输出头，在操作激光器时要确保配戴激光防护眼镜。

	<ul style="list-style-type: none"> ◆ 不要让本产品暴露在高湿环境下（湿度>95%）。 ◆ 不要让本产品工作在低于环境结露点温度。（如表4）
--	--

表 4 环境温度和相对湿度下的恒定露点对照表

环境温度和相对湿度下的恒定露点表									
环境温度°C	最大相对湿度								
	20%	30%	40%	50%	60%	70%	80%	90%	95%
20	-3.5	2	6	9	12	14.5	16.5	18	19
25	0.5	6	10.5	14	16.5	19	21	23	24
30	4.6	10.5	15	18.5	21.5	24	26	28	29
35	8.5	15	19.5	23	26	28.5	31	33	34
40	13	20	24	27.5	31	33.5	36	38	39
激光器工作温度范围									

2.6 注意事项

- 1) 激光器在接入交流电源前，要确保将连接的是正确的输入电压（激光器型号与对应输入电压见表 3），错误的输入电源，将造成激光器出现不可恢复的损坏。
- 2) 不按照本手册规定的控制或调节方式操纵激光器，可能会造成损坏。
- 3) 对于调校好的激光输出头，保证其清洁很重要，否则将造成激光器出现不可恢复的损坏。
- 4) 不使用激光器时请盖上输出光头保护帽；不要触碰输出头镜片；有必要时，可用专用镜头纸与酒精清洁输出头镜片。
- 5) 光功率的损耗可能是由于没有正确按照以上规范操作引起，这类损耗将不在保修范围内。

2.7 产品性能

表 5 产品技术参数

型号	C1500	测试环境
光学特性		
额定输出功率(W)	1500	
工作模式	连续/调制	
偏振方向	随机	
功率调节范围(%)	10~100	
中心波长(nm)	1080±5	额定输出功率
输出功率不稳定性 (%)	±1.5	额定输出功率
		连续运行时间: ≥5h
		工作温度: 25±1℃
调制频率(Hz)	50~20,000	额定输出功率
红光指示输出功率(mW)	0.1~1	
IQB输出头光学输出特性		
光束质量M ²	BPP <2	
光纤芯径(μm)	50 (100、200可选)	
输出光览长度(m)	20	可定制长度
电学特性		
工作电压	220±10% V AC、50/60Hz	
最大功率消耗(W)	5500	
控制方式	RS-232/AD/Ethernet	
其他特性		
外观尺寸(W×H×D)(mm)	410×610×150(含把手)	
重量(kg)	<40	
工作环境温度范围(℃)	10~40	

工作环境湿度范围(%)	<70	
储藏温度(°C)	-10~60	
冷却方式	水冷	

3 安装

3.1 整机尺寸图

3.1.1 RFL-C1500 手持焊激光器整机尺寸

图 2 所示为 RFL-C1000 激光器外观尺寸图。（以 1000W 为图列）

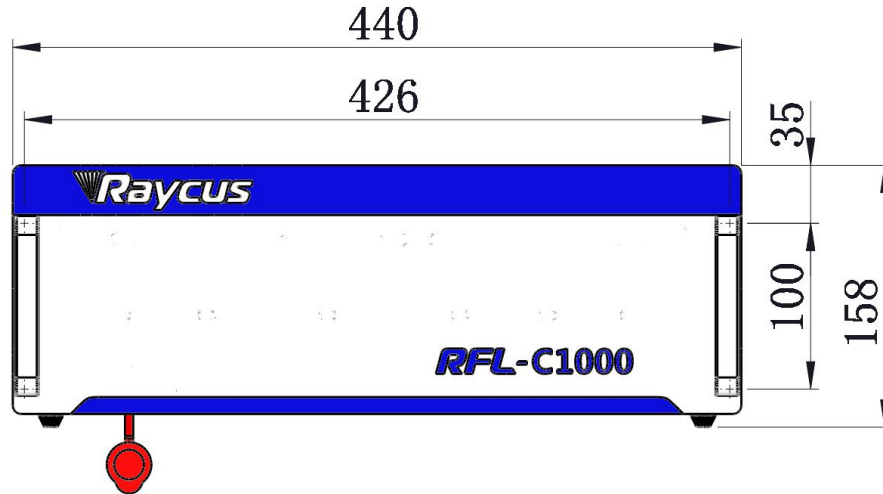


图 2(a)前视图(单位: mm)

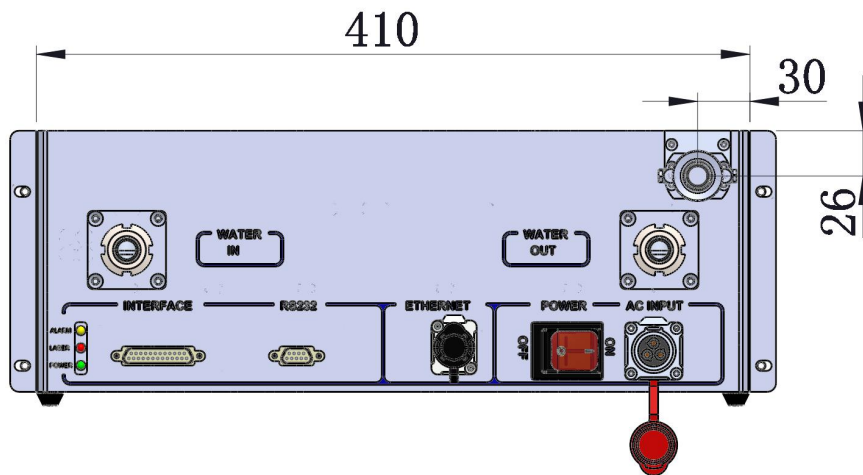


图 2 (b)后视图(单位: mm)

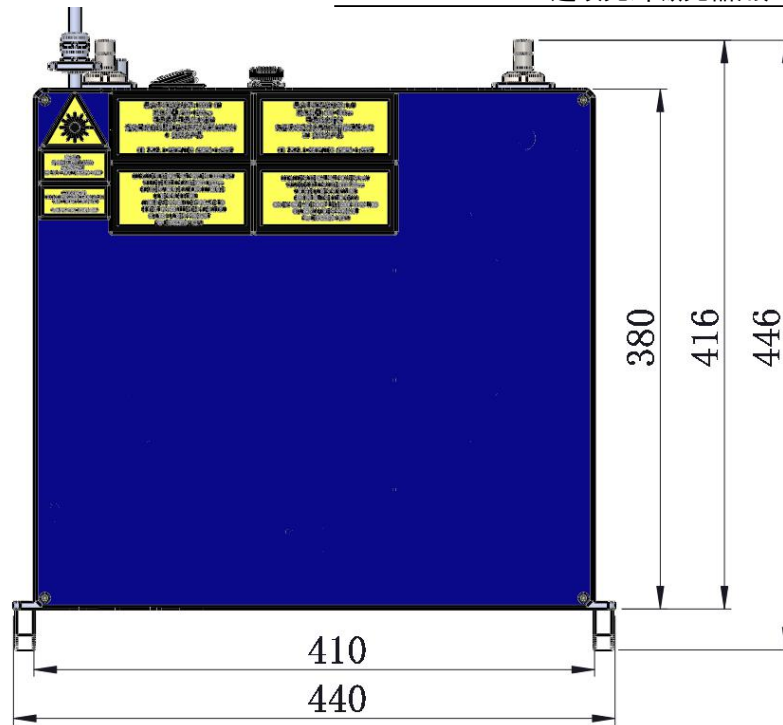


图 2 (c)俯视图(单位: mm)

注明: 1500W 的用尺寸 610 替代图中尺寸 446

3.2 输出光缆的尺寸与安装

Raycus 连续光纤激光器根据激光器型号不同选用不同的激光输出光缆。

3.2.1 RFL-C1000~RFL-C1500 输出光缆

RaycusRFL-C1000~RFL-C1500 焊接光纤激光器的输出光缆为自制 IQB 输出光缆。具体外观尺寸如下图 4 所示:

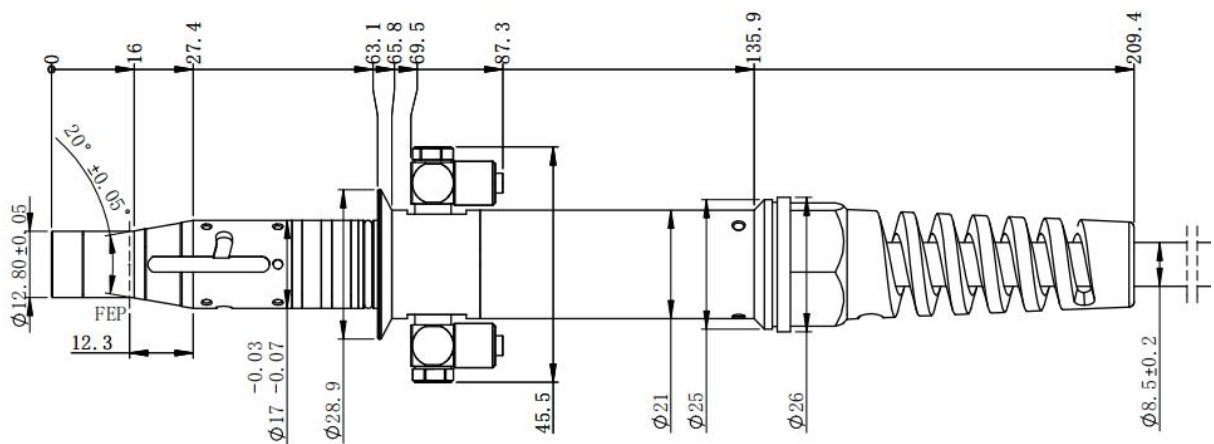



图 4IQB 输出光缆尺寸图(单位:mm)

	<ul style="list-style-type: none"> ◆ 对于 IQB 输出光缆，激光器工作前必须将输出头上两铜触点（InterLock pins）短接，否则激光器将无法正常工作。通常输出光缆安装在加工设备中后铜触点会自动短接。 ◆ 将输出光缆安装到加工头中之前，必须对输出光缆的镜头进行检查。如果发现输出光缆镜头不洁净，必须清洁镜头。 ◆ 严禁锐科公司以外人员对输出头镜头进行拆卸，否则质保失效。
---	--

3.3 冷却系统安装与要求

表 6 冷却系统要求

型号	1500
制冷量 W	>4500
最小流量 L/min	20
最大输入压力 Bar	7
水管尺寸外径 mm	16
冷却系统水温 (°C)	21±1°C

1) 冷却系统水温设置：

- 水冷机 21±0.5°C（夏季不需要更改）



2) 冷却液的要求：

- 冷却水采用纯净水，建议可以使用饮用纯净水。
- 为防止冷水机中的水中霉菌生长导致管路堵塞，建议在加注纯净水时添加乙醇，乙醇的体积比为 10%。
- 当设备周围环境温度处于-10°C 到 0°C 时，必须使用体积比为 30% 的乙醇溶液，并且每两个月更换一次。
- 当设备周围环境温度低于-10°C 时，必须使用双制(同时带有制热功能)冷水机，并且保证冷却系统不间断运行。

3) 冷却系统其他要求：




- 初次启动冷却系统时，应检查整个水路系统和接头是否存在漏水现象。必须按照激光器所标识的进水（IN）、出水（OUT）安装并连接外部水管，否则可能造成激光器工作不正常。

➤ 激光器若长时间不使用，应将冷却系统内部及激光器内部冷却水排空，否则将造成激光器不可恢复的损坏。


	◆ 根据环境温度正确设置冷却系统的水温。水温设置过高将会导致激光器无法正常工作，水温设置过低将会导致激光器内部或激光输出光缆产生冷凝水，由此将造成激光器不可恢复的损坏。
	◆ 开启激光器前，必须保证冷却系统工作正常，且水温达到适合温度。

3.4 安装注意事项

- 1) 将激光器水平放置于合适的位置并做必要的固定。
- 2) 激光器上电前，请检查激光器供电电压是否稳定（激光器型号及对应供电电压见表5产品技术参数），接地线是否良好。
- 3) 在不带电状态下将激光器所有电源线以及控制线接好。
- 4) 按照进出水标识将冷却系统接入激光器和输出光缆。
- 5) 请检查激光输出光头并做必要清洁，然后安装到设备中。如果发现激光输出头上有无法清洁干净的灰尘或异物，请及时与锐科公司联系，且暂时不要继续安装和操作激光器。
- 6) 安装输出光缆过程中切勿踩踏、挤压或过度弯曲黄色/金属铠装保护套管，以免光纤受损。
- 7) 在安装拆卸过程中，请注意轻拿轻放激光输出光缆，切勿受到震动。
- 8) 在安装激光输出光缆和输出头过程中应保证周围环境洁净，否则可能污染输出头（切勿使用风扇，避免扬起灰尘）。
- 9) 激光器的输出光缆在运输、储存等非工作状态下，其最小弯曲半径不得小于20cm；在出光状态下，最小弯曲半径不得小于30cm。

	<ul style="list-style-type: none"> ◆ 激光器所有控制线的连接都应当在非通电状态下进行，带电安装控制线有可能造成激光器损坏。
	<ul style="list-style-type: none"> ◆ 激光输出光缆的安放必须尽可能保持自然状态，禁止扭曲输出光缆。 ◆ 输出光缆的盘绕直径过小会导致激光器损坏。
	<ul style="list-style-type: none"> ◆ 在激光输出光缆装配前必须保证镜头及切割头腔内干净无污染。 ◆ 请妥善保管输出头保护帽，谨防其受到污染；否则在盖上保护帽时会对输出头造成间接污染。

4 产品使用

 Raycus 连续光纤激光器（带网口）已经停止使用超级终端，激光器上电后超级终端无显示，请登录锐科官网下载新版上位机软件和上位机软件使用说明书。

网址：<http://www.raycuslaser.com/index.php/index-show-tid-53.html>

4.1 前面板

图所示为 RFL-C1000~RFL-C1500 焊接激光器的前面板样式（以 RFL-C1000 产品为例，其他产品前面板样式一致）：

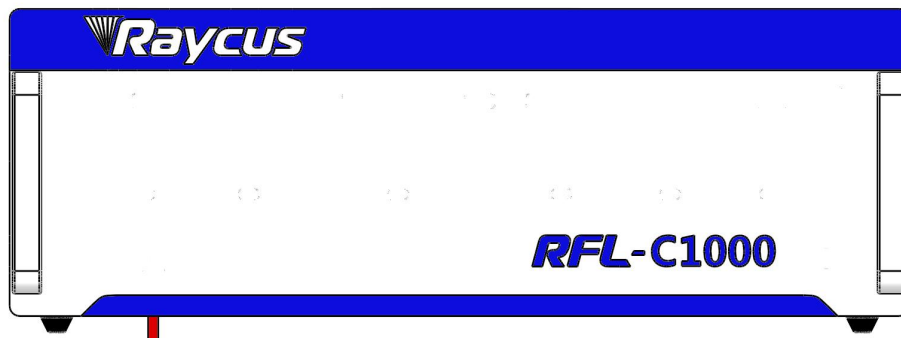


图 5 RFL-C1000 激光器前面板

4.2 后面板

图 6 为 RFL-C1000~1500 焊接激光器的后面板样式：

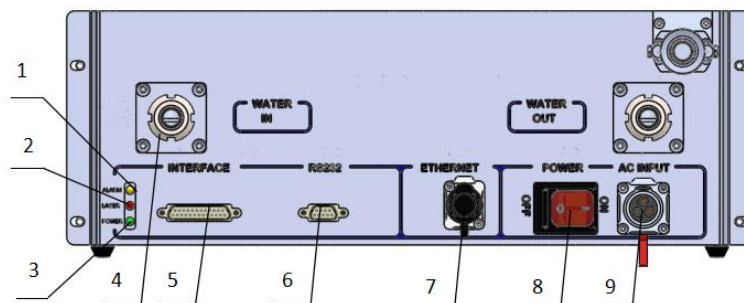


图 6 RFL-C1000 激光器后面板


1. **Alarm:** 激光器故障指示灯。
2. **Laser:** 激光器出光指示灯。
3. **Power:** 激光器电源指示灯，点亮表示激光器已上电。
4. **水管接头:** 宝塔接头，将外径 16 的快插水管插上宝塔头，并用卡箍紧固，用于接激光器循环冷却水。
5. **Interface:** 激光器外部控制接口，详见【4.4 接口与定义】。
6. **RS232:** 232 串行接口，用于激光器与上位机通讯。
7. **ETHERNET:** 以太网接口，用于激光器与上位机通讯。
8. **Power:** 船型开关，用于开启激光器的总电源。
9. **AC INPUT:** 电源线输入。

4.3 电源连接



◆ 在接交流电源之前，请检验激光器型号与提供的交流电源是否与表 3 或表 5 所列的一致。

表 7 电源连接要求

型号	RFL-C1500
供电电源	220±10% V AC 50/60Hz
电源线	
电源线末端	三股线，分别标示 L, N 和 PE
标示说明	L->相线（棕色） N ->中性线（蓝色） PE->保护地线（黄绿色）
备注	电源线末端的插头插入后面板标示有“AC INPUT”的插座内。注意该插头有防反接功能，插好后再用锁扣锁上。

4.4 接口定义

4.4.1 控制接口

图 7 所示为 DB25 控制接口示意图：

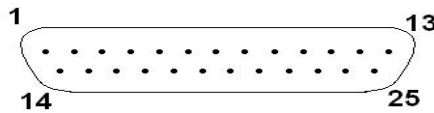


图 7DB25 控制接口

DB25 各管脚定义如下所示。

表 8 控制接口定义

PIN	名称	输入输出	功能		典型	最小	最大	电流
2	预留 Interlock	/	/	/	短接	/	/	/
3	预留 Interlock	/	/	/		/	/	/
8	预留远程 上电	/	/	/	短接	/	/	/
9	预留远程 上电	/	/	/		/	/	/
10	预留急停	/	/	/	短接	/	/	/

11	预留急停	/	/	/		/	/	/
12	Analog	模拟输入	外部模拟量给定	/	0-10V	0V (0%)	10V (100%)	<10mA
13	Laser Power	模拟输出	光功率信号输出	/	/	0V (0%)	3.3V (100%)	<10mA
14	AGND	模拟地	12、13 脚返回端	/	0V	/	/	/
15	MOD+	数字输入	激光调制信号	/	5-24V	5V	24V	<10mA
16	MOD-	返回端	15 脚返回端	/	0V	/	/	/
17	Red Laser	数字输入	红光控制	/	5-24V	5V	24V	<10mA
18	Laser EN	数字输入	激光使能	/	5-24V	5V	24V	<10mA
19	Ready	数字输出	激光器准备好	/	EVCC	/	/	<100mA
20	EGND	数字地	17,18, 21 脚的返回端	/	0V	/	/	/
21	EX_RST	数字输入	激光器故障复位	/	5-24V	5V	24V	<10mA
22	Laser Error	数字输出	激光器准备好	/	EVCC	/	/	<100mA
23	EVCC	数字输入	外部电压，用于 Ready 和 Error 信号的输出	/	5-24V	5V	24V	<100mA
其它	NC	/	不允许连接	/	/	/	/	/



- ◆ 请检查控制信号的电平，确保符合要求。电压超出或者电压波动都可能损坏激光器。
- ◆ 请确保模拟电压信号不超过 10V，否则可能损坏激光器。
- ◆ 请将 2 和 3、8 和 9、10 和 11 短接使用。

4.4.2 RS-232 串口

下图所示为 RS-232 串口示意图

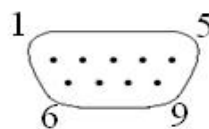


图 8 RS-232 串口示意图

各管脚定义如下所示。

表 9 RS-232 串口定义

管脚号	定义
2	RX
3	TX
5	GND
其他	空

需要使用一根 3 芯（RxD、TxD、GND）的交叉线，具体的命令与描述见上位机软件说明书或者向锐科技术人员索要通讯协议。RS-232 控制接口的具体参数设置如下：

表 10 RS-232 接口配置参数

参数	设置
波特率：	9,600
数据位：	8
停止位：	1
极性：	无
流控制：	无

图 9 为产品配置的 RS-232 串口线



图 9 RS-232 串口线

4.4.3 以太网 TCP/IP 接口及连接步骤

本机的默认 IP 地址为 192.168.0.10，只支持 UDP 通讯，通讯端口 8098，命令必须以单包方式发送单个数据串。

表 11 以太网接口引脚定义

管脚	功能	描述
----	----	----

1	TX+	数据发送+
2	TX-	数据发送-
3	RX+	数据接收+
4	N/C	无连接
5	N/C	无连接
6	RX-	数据接收-
7	N/C	无连接
8	N/C	无连接

在条件允许的情况下，请优先使用本接口，可获得更好的通讯稳定性。

以太网连接步骤：

第一步：打开锐科上位机软件，点击“Session → RS232(或 Ethernet)”使上位机与激光器进行通信，然后点击“Tool → Laser IP Set”，进入激光器 IP 地址设置；

第二步：默认密码“1122334455667788”，校验通过后，读取或设置新的激光器 IP 地址；

第三步：若使用锐科上位机软件控制激光器，则需找到上位机软件所在文件夹，打开激光器配置文件 config.xml，写入新设置的激光器 IP 地址；若不使用锐科上位机，请直接进入第四步；

第四步：PC 端进行以太网网连接配置，选中“使用下面的 IP 地址：”，手动分配 IP 地址，PC 端 IP 地址需与激光器 IP 地址在同一网段，并分配子网掩码地址，默认为 255.255.255.0，单击“确定”按钮确认设置并退出。

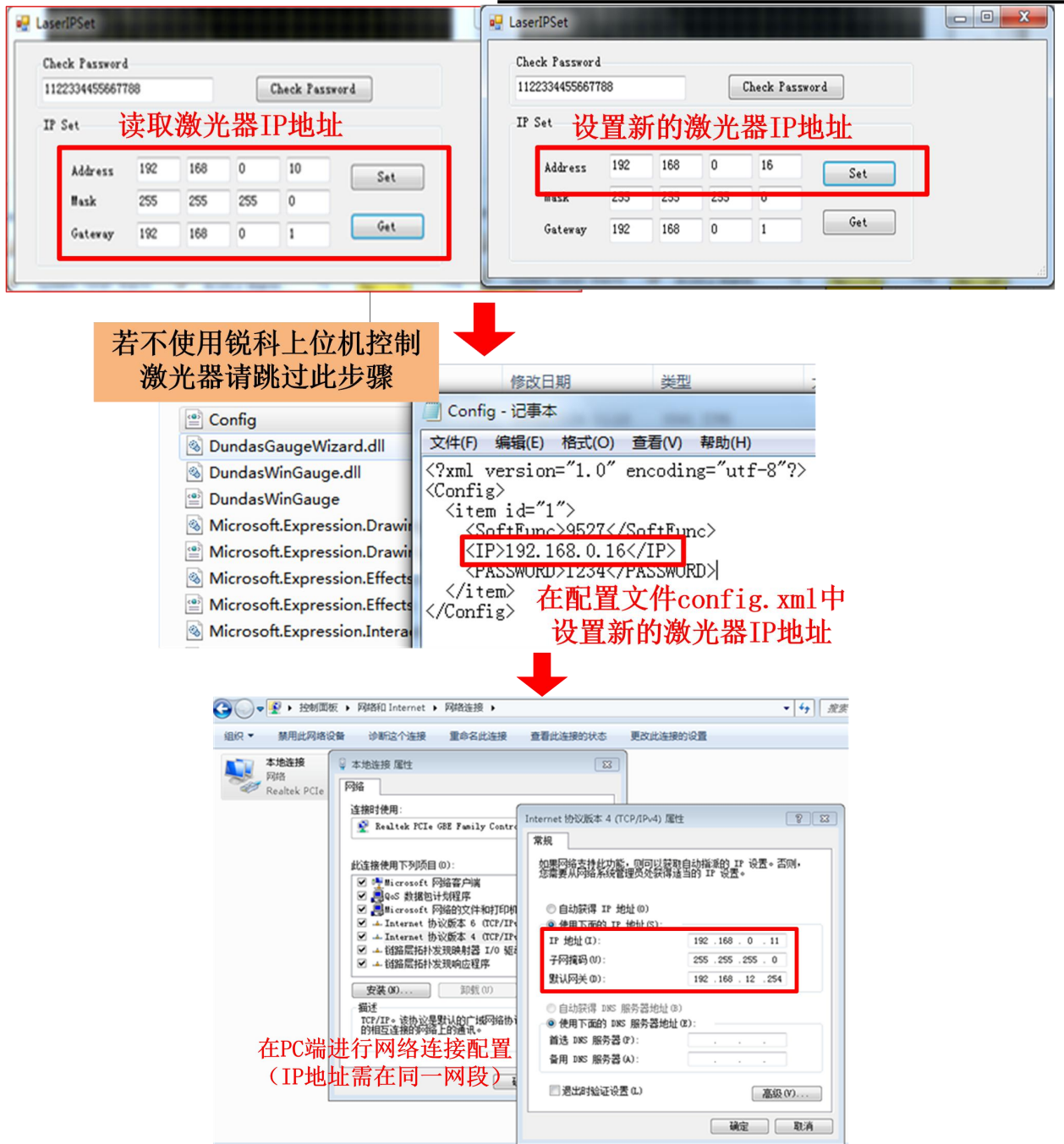


图 10 以太网连接步骤

4.5 安装顺序

- 1) 小心取出激光器，将激光器移至安装位置，卸下把手，使用把手安装孔位用螺钉固定激光器；
- 2) 取下输出头保护帽，用强光检查输出端镜头是否有灰尘，如有请先清理干净再使用，然后盖好输出头保护帽；

- 3) 按照实际情况将输出光缆安装在加工设备上（同时安装输出头冷却水管），注意整理好输出光缆，并保护好输出头。安装整理好输出光缆后，取下保护帽，并再次确认输出端镜头是否洁净，然后安装输出头；
- 4) 连接激光器冷却水管；
- 5) 根据控制模式连接控制线路并连接电源。

4.6 启动操作顺序

确定船型开关处于断开状态，所有的电气连接必须在激光器上电之前完成；

- 1) 打开冷水机，检查水管是否漏水，不漏水则关冷水机等待激光器开启；
- 2) 合上后面板船型开关，等待激光器上电自检。

（注意：当激光器工作环境温度和相对湿度处于表 4 中露点区域内（蓝色）时，对于 RFL-C100 至 C3000 型激光器，请改善激光器工作环境，避免因结露导致激光器发生损坏。）

4.7 控制模式选择

4.7.1 控制模式接线图

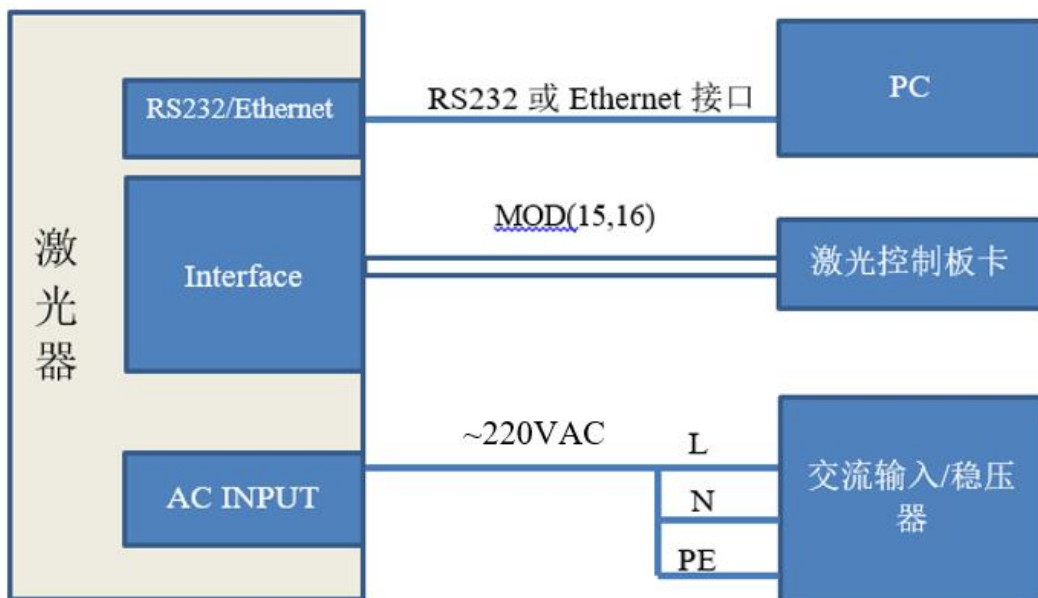


图 11RS-232 模式下接线图

注：以上模式需要使用 Raycus 上位机修改模式，关闭红光外控，外部出光使能和外部 AD，仅保留调制模式。

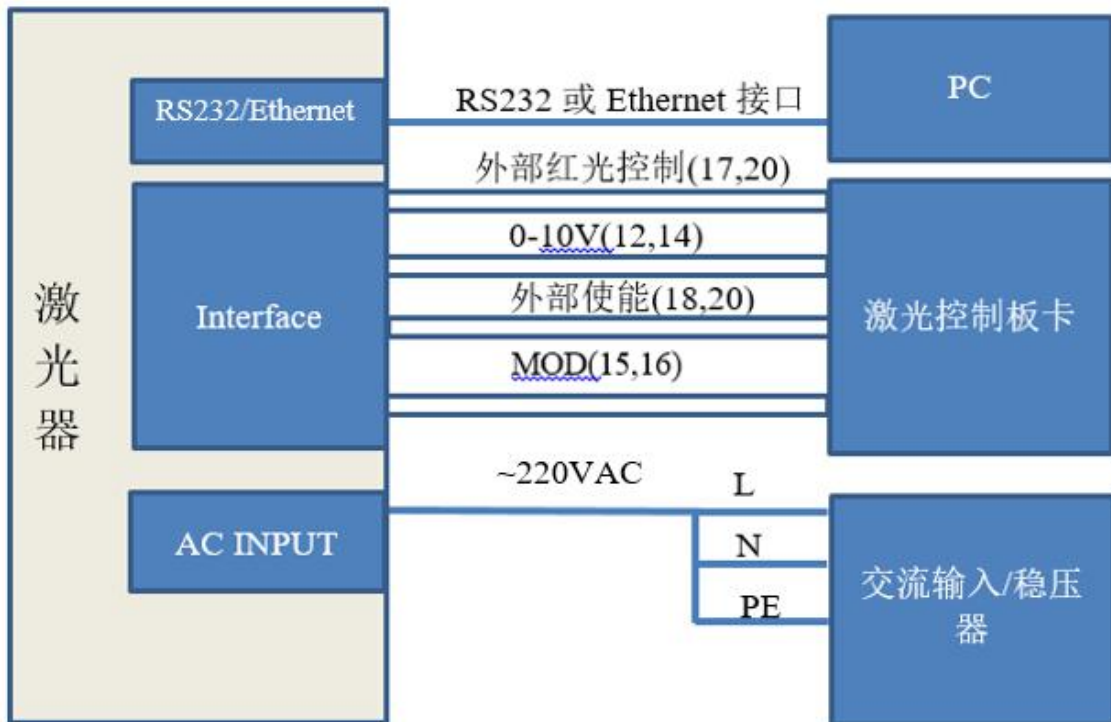


图 12 外控模式下接线图

4.7.2 单机模式（内控模式）（顺序接上 4.6）

- 1) 打开船型开关，面板“Power”指示灯亮；
- 2) 等待 20s，内部主控制板电路初始化完成；
- 3) 将激光器的外控模式全部关闭（关闭红光外控，外部出光使能，外部 AD 和调制模式）；
- 4) 设置激光器的功率（AD 模式使能时激光器功率由 0-10V 模拟量设定，AD 模式关闭时激光器功率由串口或者以太网设置）；
- 5) 打开出光使能；
- 6) 串口或者以太网接口下发开光闸命令输出激光，发送关光闸命令关闭激光。

激光器关闭操作流程见【4.8 关闭操作顺序】。

4.7.3 外控模式（顺序接上 4.6）

调制模式：当激光器的内部频率的占空比设置为 100%时，激光器工作于外部调制模式，激光的开与关由用户从外部 MOD 接口提供的“调制”信号控制，时序图见【4.7.5 控制时序图】；

Gate 模式：当激光器的内部频率的占空比设置小于 100%时，激光器工作于内部调制模式，激光的开与关由用户从外部 MOD 信号和内部频率发生器共同完成，MOD 信号用于启动、停止内部脉冲发生，时序图见【4.7.5 控制时序图】；

上电后激光器默认工作于外部调制模式。

- 5) 打开船型开关，面板“Power”指示灯亮；
- 6) 等待 20s，内部主控制板电路初始化完成；
- 7) 设置激光器的功率（AD 模式使能时激光器功率由 0-10V 模拟量设定，AD 模式关闭时激光器功率由串口或者以太网设置）；
- 8) 通过以下方式之一给激光器出光使能信号：
 - Interface 接口给予出光使能信号（PIN18 与 PIN20 之间接 24V）；
 - 或串口或者以太网接口下发开光闸命令——出光使能；
- 9) 激光的开与关由外部 MOD 接口提供的“调制”信号控制；
激光器关闭操作流程见【4.8 关闭操作顺序】。

4.7.4 AD 模式

激光器通过上位机选择进入外部 AD 模式，激光器的功率由 DB25 控制接口的 PIN12-14 间的电压控制（0V—0%功率，10V—100%功率）。

若上位机选择了外部 AD 模式关，激光器的功率由串口或者以太网设置，Raycus 焊接激光器上电默认进入外部 AD 模式。

4.7.5 控制时序图

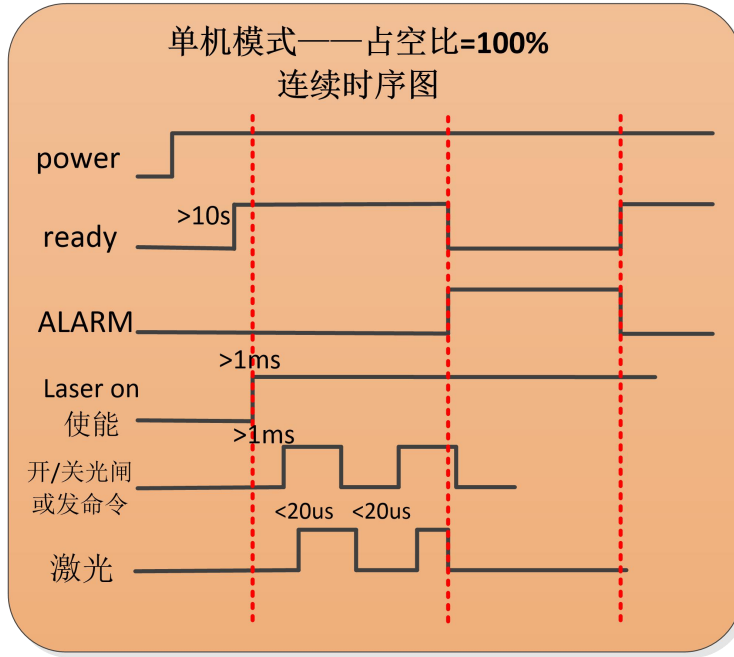


图 13 单机模式——连续控制时序图

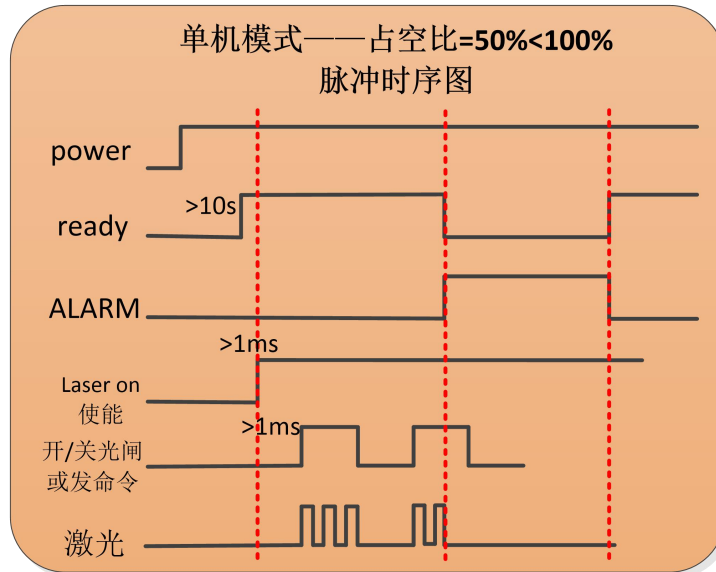


图 14 单机模式——脉冲控制时序图

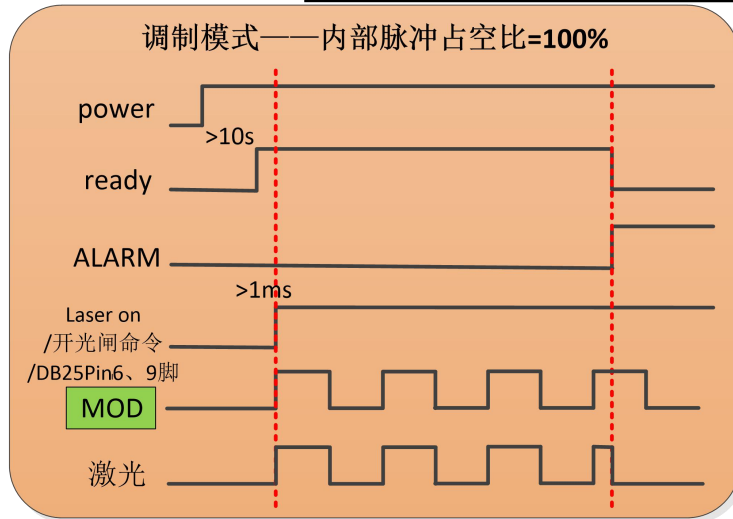


图 15 调制模式控制时序图

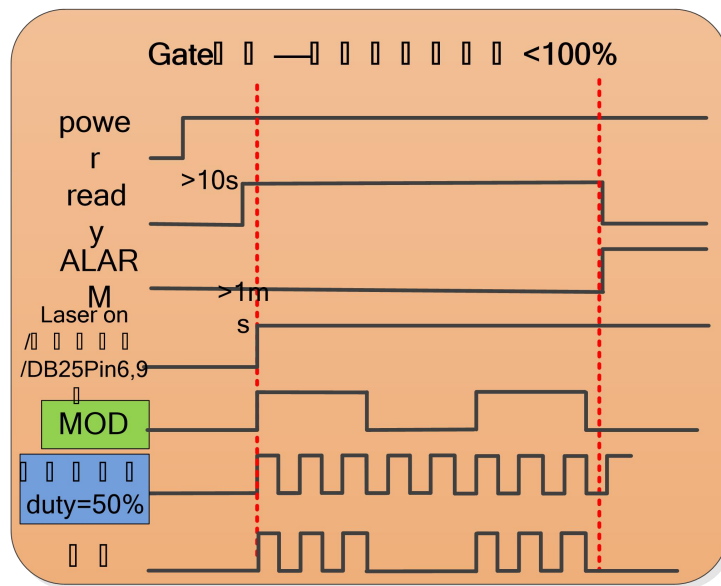


图 16 Gate 模式控制时序图

4.7.6 红光控制

打开船型开关，“POWER”绿色指示灯被点亮，等待 20S，激光器进入红光外控模式，17-20 脚之前给予 5-24V 高电平，激光器发射引导红光，如果在上位机上选择了红光内控，则可以用上位机点击“红光开”来开启红光。

	<p>◆ 激光和红色指示光可以同时输出。</p>
--	--------------------------

4.8 关闭操作顺序

请按照下面的操作顺序关闭激光器：

- 1) 关闭激光器出光使能；
- 2) 关闭船型开关；
- 3) 关闭冷水机；
- 4) 若激光器不带空调，请忽略此步；若激光器带空调，请等待激光器空调继续工作 10min；
- 5) 盖上输出头保护帽。

5 常见告警及处理措施

5.1 告警显示

连接电脑并打开上位机软件（[下载上位机软件及软件使用说明书请登录锐科官网](#)），在激光器与客户端软件建立正常的通信后。激光器的所有告警状态均可在客户端软件界面上显示，如图 17 所示。当激光器内部温度异常、输出功率异常、电源工作异常、结露异常等情况下，激光器都会发生告警。

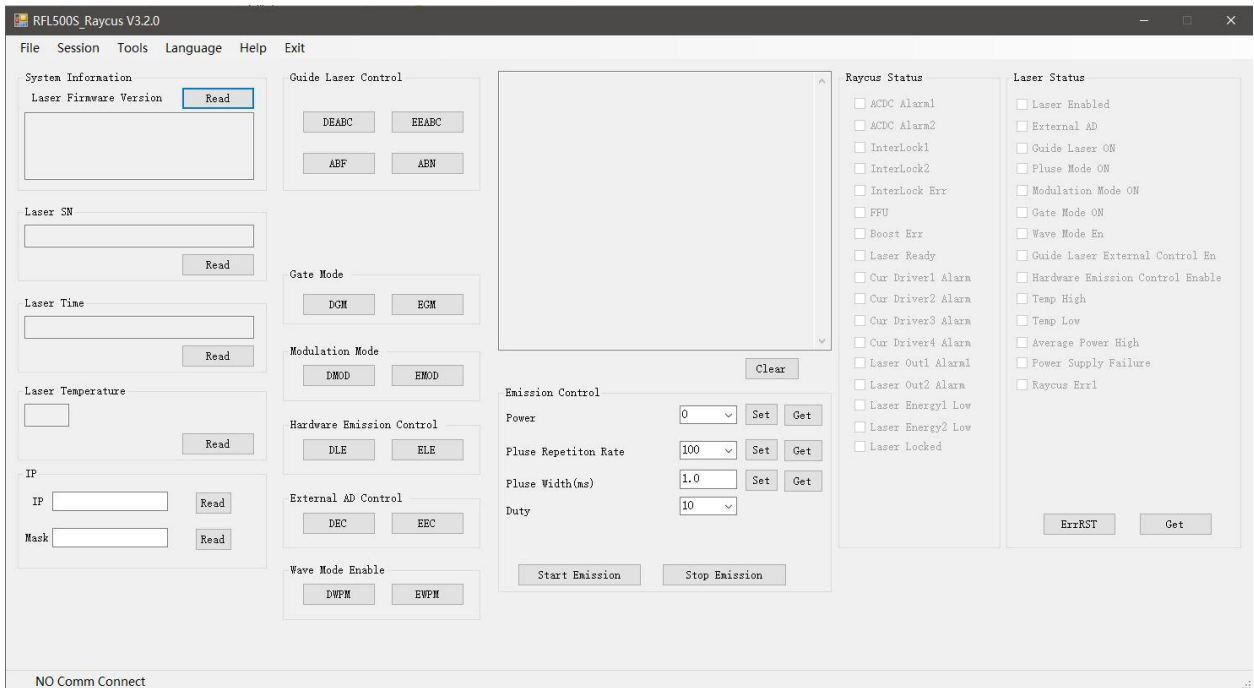


图 17 上位机软件主界面

而当激光器在运行时，发生任何告警时（Interlock 异常除外），上位机软件界面也会将发生的告警显示出来，同时激光器面板上的 ALARM 报警灯（黄色）点亮，激光器停止出光并锁定。

5.2 告警处理

激光器各告警说明及可能的解决措施如下：

表 8 激光器各告警说明及可能的解决措施

告警名称	告警说明及解决措施
System Timer Alarm (系统时间错误)	告警说明: 激光器内部时钟异常。 可能的解决措施: 发生该告警时, 请直接联系锐科。
Laser On Button Alarm (出光按钮告警)	告警说明: 出光按钮告警, 在激光器上电之前已经按下激光器前面板的出光按钮的情况下发生该告警。 可能的解决措施: 发生该告警时, 请给激光器断电并使出光使能按钮处于弹起状态, 重新给激光器上电即可解除该告警。如果告警继续发生, 请联系锐科。
InterLockAlarm (InterLock 告警)	告警说明: InterLock 告警, 激光器 InterLock 断开时发生。 可能的解决措施: 将 InterLock 的引脚短接, 如果告警继续发生, 请联系锐科。
Current Driver Alarm (电流驱动板告警)	告警说明: 电流驱动板告警, 激光器内部恒流驱动板异常时发生该告警。 可能的解决措施: 重启激光器进行尝试, 如果报警继续发生, 请联系锐科。
Laser OutAlarm (出光告警)	告警说明: 出光告警, 激光器在正确设置的情况下无光输出即产生出光告警。出光告警也只在出光状态下发生。 可能的解决措施: 重启激光器进行尝试, 如果报警继续频繁发生, 请联系锐科。
Laser Power Alarm (功率告警)	告警说明: 功率告警, 激光器的输出功率不能达到设定值的时候产生功率告警。功率告警只在激光器出光状态下发生。 可能的解决措施: 重启激光器进行尝试, 如果告警继续频繁发生, 请联系锐科。
ACDC1 Alarm (电源告警 1)	告警说明: 激光器电源告警 1, 激光器电源失效或供电系统突然断电重启可能导致告警产生。 可能的解决措施:

	检测输入交流电压是否正常，正常时重启激光器进行尝试，如果告警继续发生，请联系锐科。
ACDC2 Alarm (电源告警 2)	告警说明： 激光器电源告警 2，激光器内部过流或过压可能导致告警产生。 可能的解决措施： 检测输入交流电压是否正常，正常时重启激光器进行尝试，如果告警继续发生，请联系锐科。
T1/T2 Alarm (温度告警——低温告警和高温告警)	告警说明： 激光器低温/高温告警，激光器内的传感器检测到激光器内部温度异常时发生。监测点的温度超出设定的上限时产生高温报警，超出设定的下限时产生低温报警。 可能的解决措施： 发生高温报警的情况下，请检查水冷系统是否正常开启，水温设置是否正确，冷水机是否正常工作，水路连接是否有异常等。当水冷系统正常工作，且水温下降到 30℃ 以下后，重启激光器尝试。如果报警继续发生，请联系锐科。 发生低温报警的情况下，请检查冷水机的实际水温是否过低。此外环境温度过低也可能在激光器冷机状态启动时造成低温报警。若有以上情况，需等到冷水机水温上升到 10℃ 以上，再重启激光器进行尝试。如报警继续发生，请联系锐科。
Hum Alarm (结露告警)	告警说明： 激光器内部结露告警，激光器内部检测到当前水冷板温度低于当前激光器内部露点温度，存在结露风险。 可能的解决措施： 立即停止使用激光器。对于 RFL-C100~RFL-C1000 激光器，请改善激光器工作环境，使环境温度低于激光器内部温度后，重启激光器尝试（建议为激光器配置独立的空调间）。对于 RFL-C1500S/C2000S 激光器请等待空调运行 30 分钟后，重启激光器尝试。如果报警继续发生，请联系锐科。

除以上情况外，如果在使用激光器的过程中有任何疑问或有告警发生，都可以联系锐科公司获得帮助。

6 质保及返修、退货流程

6.1 一般保修

所有根据订单或规格制造的产品发货后，锐科对在材料和技术上有问题的产品进行保修，并保证在正常使用的情况下符合规格。

锐科有权选择性地对保修期内任何在材料或技术上有问题的产品进行维修或替换，所有在保修期内维修或替换的产品，只是那些有特殊问题的产品才保证免费保修，锐科对在正常使用情况下有问题的产品保留收取货款的权利。

6.2 保修的限定性

那些由于非锐科人员所造成的篡改、打开、拆离、误装和改良所引起的产品及其零部件（包括光纤）受损；或那些因误用、疏忽或事故引起的损坏；或超出规格范围内的使用，不正确安装和保养，滥用或不按照用户手册上的信息和警告使用所造成的损毁均不在保修范围内。客户有责任了解和按照用户手册和操作规范上的操作指示进行操作，因错误的操作所引起的损坏不作保修，附件和光纤等零部件不在保修范围内。

在保修范围内，买方必须在发现产品问题之日起 31 日内书面提出要求，该保修不涉及第三方（包括规定的买方，最终用户或客户，也不包括非锐科生产的零件，设备或其他产品）。



◆ 客户有责任了解和按照用户手册和操作规范上的操作指示进行操作，因错误的操作所引起的损坏不作保修，附件和光纤等零部件不在保修范围内。

6.3 技术支持及产品维修

► 本产品没有内置可供使用者维护的零部件，故所有维修均应由锐科技术人员进行。

▶ 产品在使用过程中若出现任何报警应及时通知锐科技术人员，并予以
排查处理。

▶ 所有维修或换机产品必须放置在锐科提供的原装包装箱内，否则因此
造成的任何产品损坏，锐科公司将有权不予免费维修。

▶ 当用户您收到锐科产品时，请及时检查产品是否完整无损，若有任何
异常情况请及时与承运方或锐科公司联系。

锐科公司将不断开发新的产品。手册中所列出的产品信息可能会发生改
变，恕不另行通知。一切技术参数均以合同条款为准。

以上锐科公司对于产品的保修及服务条款仅供用户参考，正式服务与保
修内容以合同中的约定为准。

©2019 武汉锐科光纤激光技术股份有限公司版权所有