

版本号		密级	内部		
A0		阶段 标记		C	
会签		<u>RFL-P20Q</u>			
谢良		<u>20Q 激光器中文说明书</u>			
夏巨江		<u>RFL-P20Q · JS01</u>			
		部 门 <u>脉冲激光器技术研究部</u>			
		编 写 <u>颜鹏晖 20210303</u>			
		校 对 <u>刘 红 20210305</u>			
		审 核 <u>李 科 20210305</u>			
	标 审 <u>李其军 20210305</u>				
	批 准 <u>黄 保 20210308</u>				
旧底图登记号	武汉锐科光纤激光技术股份有限公司				
/					
底图登记号					
/					



RFL-P20Q

脉冲光纤激光器

使用说明书

武汉锐科光纤激光技术股份有限公司  
Wuhan Raycus Fiber Laser Technologies CO., LTD.

## 安全信息

在使用该产品之前，请先阅读和了解这份用户手册并熟悉我们为您提供信息。这份用户手册提供了重要的产品操作，安全以及其他信息给您以及所有将来的用户作参考。为了确保操作安全和产品的最佳性能，请遵循以下注意和警告事项以及该手册的其他信息去操作。

- a) 锐科公司脉冲光纤激光器是 IV 级的激光产品。在打开 24VDC 电源前，要确保连接是正确的 24VDC 的电源并确认正负极，错误连接电源，将会损坏激光器。
- b) 该激光器在 1060~1085nm 波长范围内发出超过 20 W 的激光辐射。避免眼睛和皮肤接触到光输出端直接发出或散射出来的辐射。
- c) 不要打开机器，因为没有可供用户使用的产品零件或配件。所有保养或维修只能在锐科公司内进行。
- d) 不要直接观看输出头，在操作该机器时要确保长期配戴激光安全眼镜。

## 安全标识及位置



Be careful  
Avoid direct laser irradiation

上面二个安全标识符号表示有激光辐射，我们把这符号标在产品光纤箱体盖顶上。

## 目 录

1.	产品描述 .....	1
1.1.	产品描述 .....	1
1.2.	实际配置清单 .....	1
1.3.	使用环境要求及注意事项 .....	1
1.4.	技术参数 .....	2
2.	安装 .....	3
2.1.	安装尺寸图 .....	3
2.2.	安装方法 .....	4
3.	控制接口 .....	5
4.	操作程序 .....	7
4.1.	前期检查工作 .....	7
4.2.	操作步骤 .....	7
4.3.	打标过程中应注意的事项 .....	7
5.	质保及返修、退货流程 .....	8
5.1.	一般保修 .....	8
5.2.	保修的限定性 .....	8
5.3.	服务和维修 .....	8

## 1. 产品描述

### 1.1. 产品描述

锐科脉冲激光器是为高速和高效的激光打标系统而专门发展的。为工业激光打标机和其它应用提供了一款理想的高功率激光能量源。

脉冲激光器相对于传统的激光器，能够对每瓦的泵浦光转换效率提高 10 倍以上，低能量消耗的自动设计，适合实验室或室外操作。精巧，可独立放置，可随时使用，能够直接嵌入用户的设备上。

激光器可发出 1060~1085nm 波长的脉冲激光，通过工业激光器标准接口来控制，激光器需要使用 24V 直流供电。

### 1.2. 实际配置清单

请根据表 1 参考所包括的清单。

表 1 激光器配置清单

项 目	数 量	备 注
激光模块	1 台	
出厂检验报告	1 份	

### 1.3. 使用环境要求及注意事项

脉冲激光器需使用 24V DC $\pm$ 1V 直流电。

- 注意：使用激光器时要将接地线可靠接地。
- 没有内置可供使用的零件，所有维修应由合格的锐科人员进行，为了防止电击，请不要损坏标签和揭开盖子，否则产品的任何损坏将不被保修。
- 激光器的输出头是与光缆相连接的，使用时请小心处理输出头，防止灰尘或其它污染，清洁输出端透镜时请使用专用的镜头纸。激光器没有安装在系统设备上且不出光的时候，请将光隔离器保护罩盖好以免灰尘污染。
- 如果不按本使用手册规定的方法使用激光器，它所产生的保护功能将被削弱。因此，该产品必须在正常的环境下使用。
- 激光器处于运行状态时，严禁安装输出端准直器。
- 激光器在尾板处有三块风扇用于散热的，必须确保有足够的气流散热。激光器风扇工作方向为吹风的方式，即气流的方向是从风扇位置向激光器输出光纤位置。激光器前后都至少留有 10cm 的通风空间。如果安装激光器的机柜上自带了散热

- 风扇，必须保证机柜风扇气流方向不能与激光器气流方向相反。
- g) 不要直接观看输出头，在操作该机器时要确保长期配戴激光安全眼镜。
  - h) 不要使脉冲重复频率低于 20 千赫，因为高能量密度的光输出端会对机器有损害。
  - i) 没有脉冲的最长使用时间为  $50 \times 10^{-6}$  秒。
  - j) 激光器的输出跳线时非常脆弱、敏感以及关键的部件，在运输、安装以及工作时一定要保证输出跳线不被外物挤压；并且激光器在工作时输出跳线的弯曲半径不小于 15cm，同时激光器输出跳线的尾部和根部也要防止弯折，否则会严重影响激光器的性能。如果激光器需要返厂，建议使用原包装材料。如果没有原包装材料，激光器本体和输出光隔离器都需要合适的软性材料包装好以免运输振动损坏激光器。
  - k) 电源中断对激光器的危害很大，请提供连续电源。

#### 1.4. 技术参数

表 2 20W 脉冲激光器参数表

脉冲光纤激光器	20
中心波长 (nm)	1064±5
偏振	任意
是否带光隔离器	是
平均功率 (W)	≥20
单脉冲能量 (mJ) @20kHz	1
光束质量 (M <sup>2</sup> )	<1.5
光斑直径 (mm)	6-8
脉冲宽度 (ns) @20kHz	90-110
重复频率调节范围 (kHz)	20-60
功率调节范围 (%)	10-100
输出光纤长度 (m)	3.0
工作电压 (VDC)	24±1
功率消耗 (W) @20℃	170
冷却方式	风冷
模块尺寸 W*D*H (mm)	260*391*120
工作温度 (℃)	0-40℃
存储温度 (℃)	-20~60
存储湿度 (%)	≤80

## 2. 安装

### 2.1. 安装尺寸图

#### a) 尺寸图

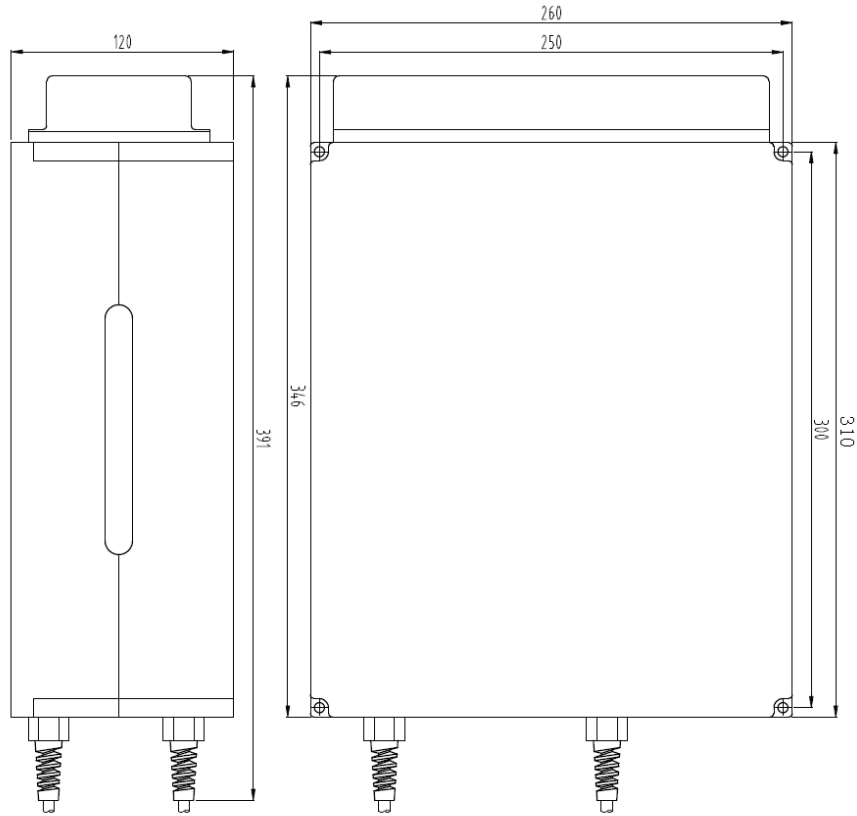


图 1 激光器尺寸图 (单位 mm)

#### b) 光隔离器输出头尺寸图\*

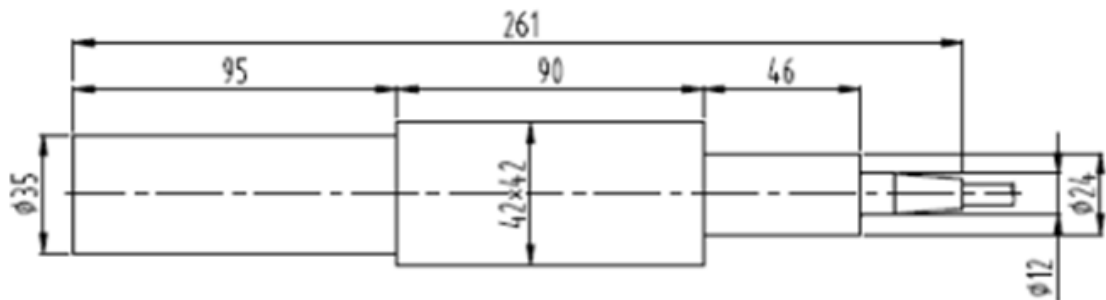


图 2 输出光隔离器尺寸图 (单位 mm)

\*隔离器输出头以最终出厂产品为准

## 2.2. 安装方法

- a) 将激光模块紧固在支架上，注意保持激光器通风良好，并且确保输出跳线的弯曲半径不小于 15cm。
- b) 将电源线接在 24V 直流电源上，并确保直流电源能够提供足够的输出功率。注意电源线的极性。电源线棕色为正极，蓝色为负极，黄绿线接保护地，如图 3 所示：



图 3 电源线接头定义

- c) 请确认外部控制器的控制接口与激光器相匹配，将控制电缆接在激光器控制接口上，并可靠固定。推荐电气连接图如图 4 所示：

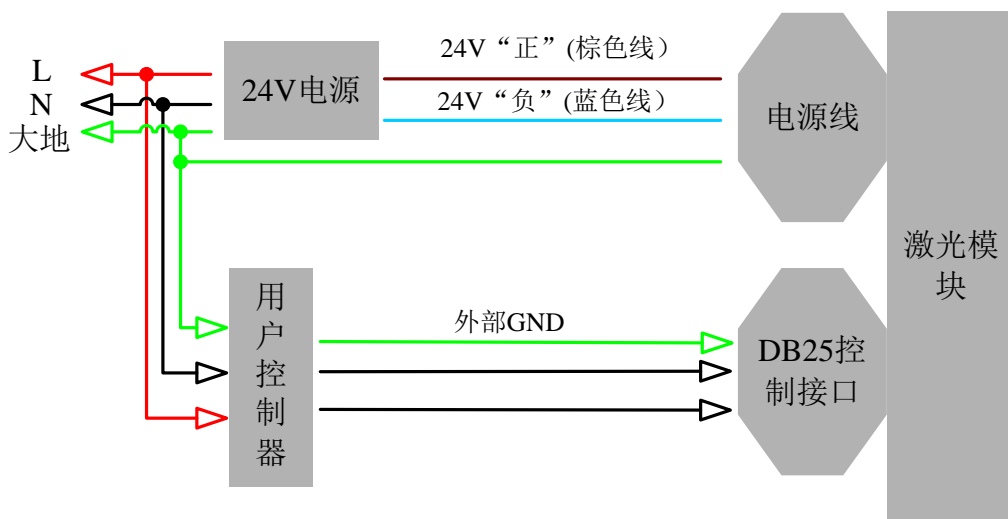


图 4 电气连接图



### 3. 控制接口

电源模块后面的 DB25 是连接控制系统（例如打标机）和激光器系统的接口。工作前务必连接可靠。各针脚定义如下：

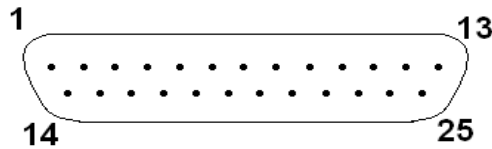


图 5 控制接口引脚示意图

表 3 控制端口引脚定义

PIN	功能	描述
1-8 (D0-D7)	功率设置	并口 8bit, D0 为最低位, D7 为最高位; 范围: 0-255 (16 进制: 0X00-0XFF); 0: 输出最小功率; 255: 输出最大功率
10,13-15,24,25	GND	打标板卡的信号地 (数字地)
11,12,16,21	报警信号	具体定义见表 5
17	VCC	5V 输入电压, 报警信号隔离光耦供电使用
18	预出光信号	MO、PA 预出光信号, 高电平开启, 低电平关闭
19	出光信号	出光信号, 高电平开启, 低电平关闭
20	频率信号	设置激光器打标频率, TTL 电平, 20KHz-60KHz
22	红光信号	高电平红光开启, 低电平红光关断
9,23	/	预留管脚, 客户不允许连接

- a) 设置针 1~8 的 TTL 信号, 通过 TTL 信号的组合来设置泵浦激光二极管的电流, 进而控制激光器的输出功率。通过 1~8 针可以设置 0~255 范围内的编码, 对应于 0~100% 的功率输出 (实际光学功率输出可能并非与这些设置成线性关系)。

表 4 DB25 功率设置引进信号定义

	设置 1	设置 2	设置 3	设置 4	设置 5
针 1	0	0	0	0	1
针 2	0	0	0	0	1
针 3	0	0	0	0	1
针 4	0	0	0	0	1

表 4 (续)

针 5	0	0	0	1	1
针 6	0	0	1	1	1
针 7	0	1	1	1	1
针 8	1	1	1	1	1
电流	~50 %	~75 %	~87.5 %	~93.75 %	~100%

- b) 针 10、13、14、15、24、25 都是数字地。
- c) 针 17 是外部提供的 5V 直流，给告警信号隔离光耦提供电源，以得到有效输出信号。
- d) 针 18 是激光器 MO 开启信号。针 19 是激光器出光信号输入脚，“1”信号开激光器，“0”信号关激光器。采用 5V 电平。在开启 19 针激光器之前必须先开启 MO 信号，否则有可能损坏激光器。MO 信号（18 针）必须早于 19 针信号至少 5ms。
- e) 针 20 是频率调制信号，采用 5V 电平。调制频率的范围为 20kHz~60kHz。（根据激光器功率等级不同会略有差异）

**注意：频率信号必须在激光器出光信号之前至少 5ms 给出，否则容易损坏激光器。**

- f) 报警信号定义

表 5 报警信号定义

Pin12	Pin11	Pin16	Pin 21	激光器报警项目
X	低	低	低	激光器温度告警 <sup>1</sup>
X	低	低	高	正常
X	高	低	低	激光器状态异常告警 <sup>2</sup>
X	低	高	高	主振荡器告警 <sup>3</sup>

- g) 数字信号输入输出的连接

输入信号接口电路示意图：

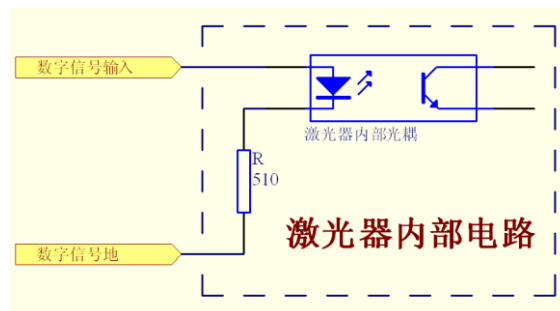


图 6 输入控制信号内部结构图

信号输入需要至少能够提供 7mA 电流。输出信号接口电路示意图如图 8 所示：

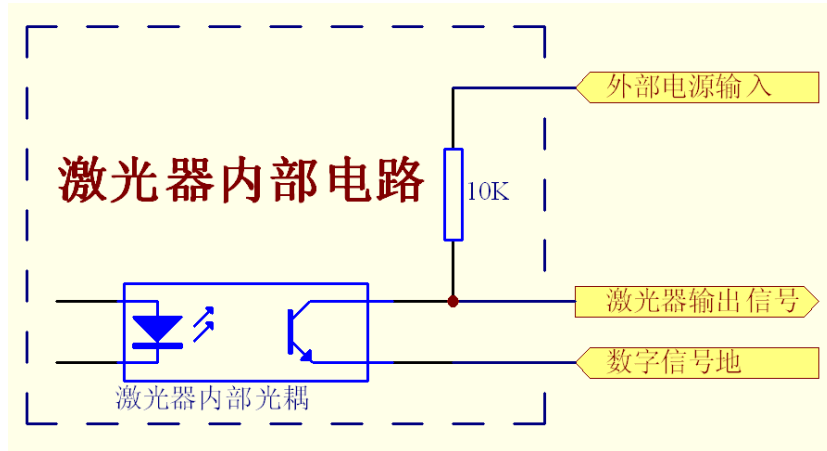


图 7 输出信号内部结构

## 4. 操作程序

### 4.1. 前期检查工作

- 检查激光器外观是否异常，输出光纤是否有弯折、脱落等现象。
- 检查打标机和激光器之间的信号线是否连接正常。

### 4.2. 操作步骤

#### 开机操作步骤

- 打开打标机电源的同时，使激光器上电或者先开打标机再开激光器，激光器电源上电 10 秒后才可以进行后续操作。
- 打标机开启后检查激光打标操作步骤。
- 设备启动正常后，初次进行激光器测试的时候，先在不打标的情况下把功率降到零，然后画个方框，连续打标，打标过程中慢慢把功率从 0 加到 100%。用陶瓷激光转换片观察激光应该越来越强，否则关机检查。以后工作正常后可按一般打标机的顺序进行打标。

### 4.3. 打标过程中应注意的事项

- 打标机频率范围不应超过 20kHz~60kHz 的范围；
- 在打标的过程中最好不要调整调制频率；
- 关机时一定要先停止打标，把功率调至零，然后关掉激光器电源。

## 5. 质保及返修、退货流程

### 5.1. 一般保修

所有根据订单或规格制造的产品发货后，锐科对在材料和技术上有问题的产品进行保修，并保证在正常使用的情况下符合规格。

锐科有权选择性地对保修期内任何在材料或技术上有问题的产品进行维修或替换，所有在保修期内维修或替换的产品，只是那些有特殊问题的产品才保证免费保修，锐科对在正常使用情况下有问题的产品保留收取货款的权利。

### 5.2. 保修的限定性

那些由于非锐科人员所造成的篡改、打开、拆离、误装和改良所引起的产品及其零部件（包括光纤）受损，或那些因误用，疏忽或事故引起的损坏，超出规格范围内的使用，不正确安装和保养，滥用或不按照用户手册上的信息和警告使用所造成的损毁均不在保修范围内。客户有责任了解和按照用户手册和操作规范上的操作指示进行操作，因错误的操作所引起的损坏不作保修，附件和光纤等零部件不在保修范围内。

在保修范围内，买方必须在发现产品问题之日起 31 日内书面提出要求，该保修不涉及第三方，包括规定的买方，最终用户或客户，也不包括非锐科生产的零件，设备或其他产品。

### 5.3. 服务和维修

注意事项：没有内置可供使用者维护的零部件，所有维修应由锐科人员进行。所有在保修范围内的维修或换货要求必须在发现问题时尽快通知锐科公司。经许可的退货物件必须安放在合适的箱内。收到货物发现有损坏，应及时书面向承运方提出。

以上锐科公司对于产品的保修及服务条款仅供用户参考，正式服务与保修内容以合同中的约定为准。

---

## 锐意进取 科技创新

**武汉锐科光纤激光技术股份有限公司**

Wuhan Raycus Fiber Laser Technologies CO., LTD.

地址：中国武汉东湖开发区高新大道 999 号

邮编：430223 电话 027-81338818 传真：027-81338810

网址：[www.raycuslaser.com](http://www.raycuslaser.com) 邮箱：[sales@raycuslaser.com](mailto:sales@raycuslaser.com)